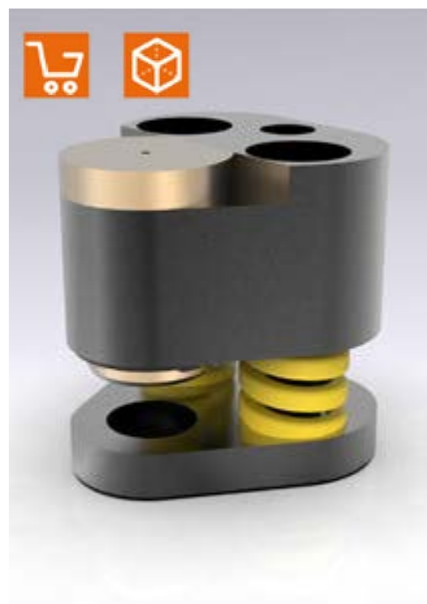
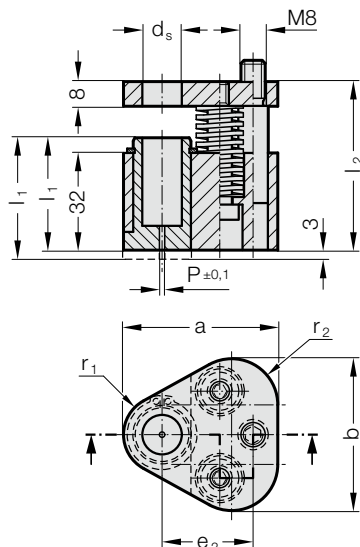


# STÍRACÍ JEDNOTKA POLY STRIP, S PŘEDVRTÁNÍM OTVORŮ, PRO RYCHLOVÝMĚNNÝ STŘIŽNÍK

2667.□□0□.



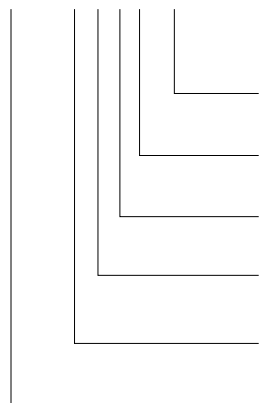
## 2667.xx0x. Stírací jednotka POLY STRIP, s předvrtáním otvorů, pro rychlovýměnný střížník

d <sub>s</sub> / (Objednací písmeno)	P	a	b	e <sub>2</sub>	r <sub>1</sub>	r <sub>2</sub>	Typ razníku l (objednací písmeno)					l <sub>1</sub> (Objednací písmeno)	37 (A)	40 (B)
							80 (D)	90 (E)	90 (G)	100 (F)	100 (H)			
10 / (F)	1.5	44.5	43.7	26.925	9.5	12	55.5	65.5	55.5	75.5	65.5			
13 / (G)	1.5	50.8	50	29.97	12.7	15.2								
16 / (H)	1.5	54	53.2	31.75	14.3	16.8								
20 / (J)	1.5	60.3	59.5	33.53	17.5	20								
25 / (K)	1.5	69.9	69.1	40.64	22.2	24.7								
32 / (L)	1.5	69.9	69.1	40.64	22.2	24.7								
38 / (M)	1.5	77.4	76.6	43.99	26	28.5								
40 / (N)	1.5	77.4	76.6	43.99	26	28.5								

d <sub>s</sub> / (Objednací písmeno)	Typ razníku Celková délka l Stírací pouzdro l <sub>1</sub> Stírací síla max. [N]	SWL	SWL	SWL	SWL	SWL	SWL	SWS	SWS	SWS	SWS
		080	080	090	090	100	100	090	090	100	100
10 / (F)	1022	884	1280	810	786	1098	1022	884	1280	810	
13 / (G)	1022	884	1280	810	786	1098	1022	884	1280	810	
16 / (H)	2856	1668	3128	1282	1920	2688	2856	1668	3128	1282	
20 / (J)	5049	2714	5124	2180	3120	4368	5049	2714	5124	2180	
25 / (K)	5049	2714	5124	2180	3120	4368	5049	2714	5124	2180	
32 / (L)	5049	2714	5124	2180	3120	4368	5049	2714	5124	2180	
38 / (M)	5049	2714	5124	2180	3120	4368					
40 / (N)							5049	2714	5124	2180	

### Příklad objednávky:

#### 2667.FE0A.A



#### Poloha tvaru řezu:

0°

#### Délka stíracího pouzdra: l<sub>1</sub>

standardní

#### Tvar řezu:

Předvrtání otvorů

#### Typ razníku/délka: l

SWL / l = 90 mm

#### Průměr razníku: d<sub>1</sub>

d<sub>1</sub> = 10 mm

#### Stírací jednotka POLY STRIP

#### Objednací písmeno

= (A)

#### Objednací písmeno

= (A)

#### Objednací číslo

= (0)

#### Objednací písmeno

= (E)

#### Objednací písmeno

= (F)

= 2667

### Popis:

Stírací jednotka je vhodná pro použití u dílů s povlakem.

Použití s trojúhelníkovou upínací deskou, pro rychlovýměnný střížník 2664.05./06./10.

### Materiál:

Stírací pouzdro: CuZn25Al5 (č. 2.0598)

Stírací deska: 40CrMnMoS8-6 (č. 1.2312)

Přítlačná deska: 40CrMnMoS8-6 (č. 1.2312)

### Upozornění:

Stírací jednotka se dodává ve 2 variantách:

Standardní (A) a dlouhá (B).

Dlouhá varianta stíracího pouzdra s přesahem 3 mm, vhodná k dodatečnému umístění kontury.