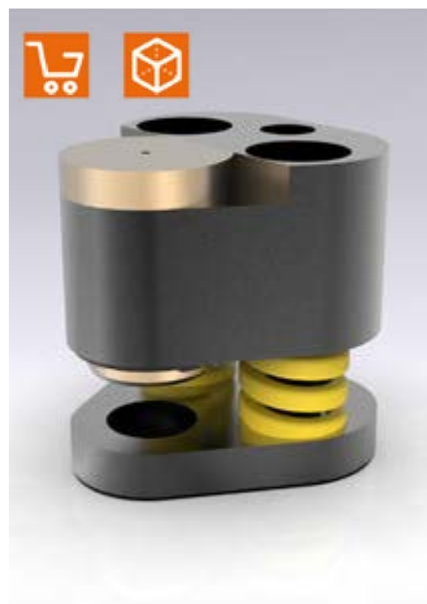
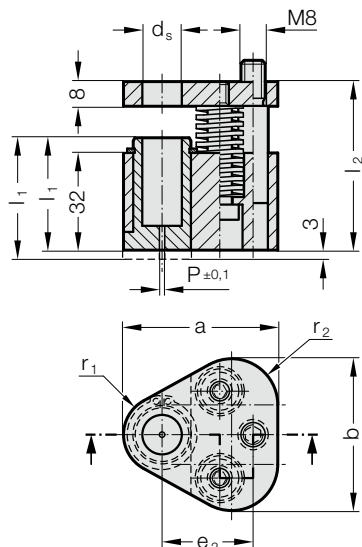


ABSTREIFEREINHEIT POLY STRIP, MIT STARTLOCHBOHRUNG, FÜR SCHNELLWECHSEL-SCHNEIDSTEMPEL

2667.□□0□.



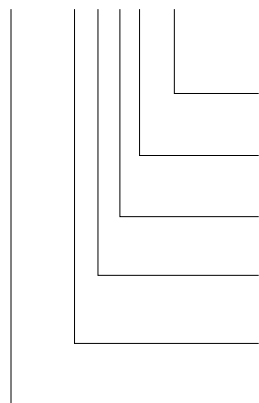
2667.xx0x. Abstreifereinheit POLY STRIP, mit Startlochbohrung, für Schnellwechsel-Schneidstempel

d _s / (Bestellbuchstabe)	P	a	b	e ₂	r ₁	r ₂	Stempeltyp					l ₁ (Bestellbuchstabe)	37 (A)	40 (B)
							l	SWL (D)	SWL (E)	SWS (G)	SWL (F)			
10 / (F)	1.5	44.5	43.7	26.925	9.5	12	80	90	90	100	100	37	40	
13 / (G)	1.5	50.8	50	29.97	12.7	15.2	80	90	90	100	100	37	40	
16 / (H)	1.5	54	53.2	31.75	14.3	16.8	80	90	90	100	100	37	40	
20 / (J)	1.5	60.3	59.5	33.53	17.5	20	80	90	90	100	100	37	40	
25 / (K)	1.5	69.9	69.1	40.64	22.2	24.7	80	90	90	100	100	37	40	
32 / (L)	1.5	69.9	69.1	40.64	22.2	24.7	80	90	90	100	100	37	40	
38 / (M)	1.5	77.4	76.6	43.99	26	28.5	80	90	90	100	100	37	40	
40 / (N)	1.5	77.4	76.6	43.99	26	28.5	80	90	90	100	100	37	40	

d _s / (Bestellbuchstabe)	Stempeltyp	SWL	SWL	SWL	SWL	SWL	SWL	SWS	SWS	SWS	SWS	SWS
10 / (F)	080	080	090	090	100	100	090	090	100	100	100	100
13 / (G)	080	080	090	090	100	100	090	090	100	100	100	100
16 / (H)	080	080	090	090	100	100	090	090	100	100	100	100
20 / (J)	080	080	090	090	100	100	090	090	100	100	100	100
25 / (K)	080	080	090	090	100	100	090	090	100	100	100	100
32 / (L)	080	080	090	090	100	100	090	090	100	100	100	100
38 / (M)	080	080	090	090	100	100	090	090	100	100	100	100
40 / (N)	080	080	090	090	100	100	090	090	100	100	100	100

Bestell-Beispiel:

2667.FE0A.A



Lage Schneidform:

0°

Länge Abstreiferbuchse: l₁

Standard

Schneidform:

Startlochbohrung

Stempeltyp/Länge: l

SWL / l = 90 mm

Stempeldurchmesser: d₁

d₁ = 10 mm

**Abstreifereinheit
POLY STRIP**

Bestellbuchstabe

= (A)

Bestellbuchstabe

= (A)

Bestellziffer

= (0)

Bestellbuchstabe

= (E)

Bestellbuchstabe

= (F)

= 2667

Beschreibung:

Die Abstreifereinheit ist geeignet für den Einsatz bei Außenhautteilen.

Verwendung mit Aufnahmeplatte dreieckig, für Schnellwechsel-Schneidstempel

2664.05./06./10.

Werkstoff:

Abstreiferbuchse: CuZn25Al5 (Nr. 2.0598)

Abstreiferplatte: 40CrMnMoS8-6 (Nr. 1.2312)

Druckplatte: 40CrMnMoS8-6 (Nr. 1.2312)

Hinweis:

Die Abstreifereinheit ist in 2 Varianten lieferbar: Standard (A) und Lang (B).

Lange Variante der Abstreiferbuchse mit 3 mm Überstand zur nachträglichen Anbringung einer Kontur geeignet.