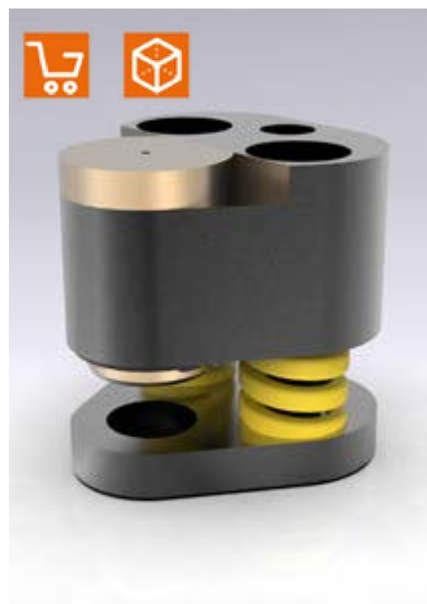
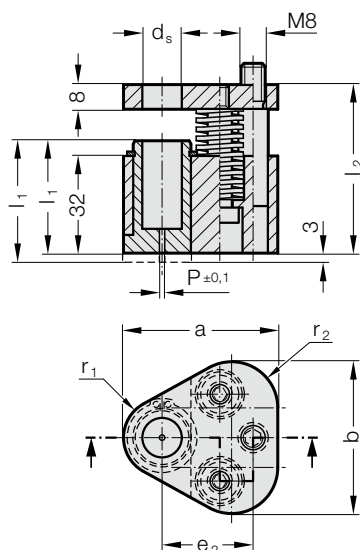


UNITÀ RASCHIATORE POLY STRIP, CON FORO INIZIALE, PER PUNZONE DA TRANCIATURA A CAMBIO RAPIDO

2667.□□0□.



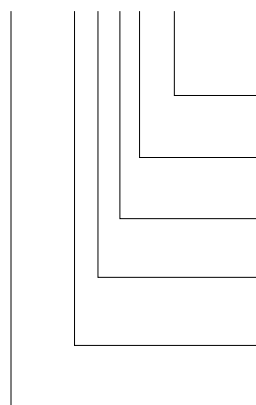
2667.xx0x. Unità raschiatore POLY STRIP, con foro iniziale, per punzone da tranciatura a cambio rapido

d _s / (Lettera indicativa)	P	a	b	e ₂	r ₁	r ₂	l ₁ (Lettera indicativa)	l ₂	SWL 80 (D)	SWL 90 (E)	SWS 90 (G)	SWL 100 (F)	SWS 100 (H)	l ₁ (Lettera indicativa)	37 (A)	40 (B)
10 / (F)	1.5	44.5	43.7	26.925	9.5	12		55.5	●	●	●	●	●		●	●
13 / (G)	1.5	50.8	50	29.97	12.7	15.2		●	●	●	●	●	●		●	●
16 / (H)	1.5	54	53.2	31.75	14.3	16.8		●	●	●	●	●	●		●	●
20 / (J)	1.5	60.3	59.5	33.53	17.5	20		●	●	●	●	●	●		●	●
25 / (K)	1.5	69.9	69.1	40.64	22.2	24.7		●	●	●	●	●	●		●	●
32 / (L)	1.5	69.9	69.1	40.64	22.2	24.7		●	●	●	●	●	●		●	●
38 / (M)	1.5	77.4	76.6	43.99	26	28.5		●	●	●	●	●	●		●	●
40 / (N)	1.5	77.4	76.6	43.99	26	28.5				●		●			●	●

d _s / (Lettera indicativa)	Tipo di punzone	SWL	SWL	SWL	SWL	SWL	SWL	SWS	SWS	SWS	SWS
	Lunghezza del punzone l	080	080	090	090	100	100	090	090	100	100
	Bussola raschiatore l ₁	37	40	37	40	37	40	37	40	37	40
	Forza di raschiatura mass. [N]	1022	884	1280	810	786	1098	1022	884	1280	810
10 / (F)		1022	884	1280	810	786	1098	1022	884	1280	810
13 / (G)		2856	1668	3128	1282	1920	2688	2856	1668	3128	1282
16 / (H)		5049	2714	5124	2180	3120	4368	5049	2714	5124	2180
20 / (J)		5049	2714	5124	2180	3120	4368	5049	2714	5124	2180
25 / (K)		5049	2714	5124	2180	3120	4368	5049	2714	5124	2180
32 / (L)		5049	2714	5124	2180	3120	4368	5049	2714	5124	2180
38 / (M)		5049	2714	5124	2180	3120	4368				
40 / (N)								5049	2714	5124	2180

Esempio di ordinazione:

2667.FE0A.A



- Posizione fustella:** 0° **Lettera indicativa** = (A)
- Lunghezza bussola raschiatore: l₁** Standard **Lettera indicativa** = (A)
- Fustella:** Foro iniziale **Cifra indicativa** = (0)
- Tipo di punzone/lunghezza: l** SWL / l = 90 mm **Lettera indicativa** = (E)
- Diametro punzone: d₁** d₁ = 10 mm **Lettera indicativa** = (F)
- Unità raschiatore POLY STRIP** = 2667

Descrizione:

L'unità raschiatore è adatta per l'impiego con parti del rivestimento esterno. Utilizzo con piastra di alloggiamento triangolare, per punzone da tranciatura a cambio rapido 2664.05./06./10.

Materiale:

Bussola raschiatore: CuZn25Al5 (n. 2.0598)
Piastra raschiatore: 40CrMnMoS8-6 (n. 1.2312)
Piastra di pressione: 40CrMnMoS8-6 (n. 1.2312)

Nota:

L'unità raschiatore è disponibile in 2 varianti: standard (A) e lunga (B). Variante lunga della bussola raschiatore con sporgenza di 3 mm adatta per il montaggio a posteriori di un contorno.