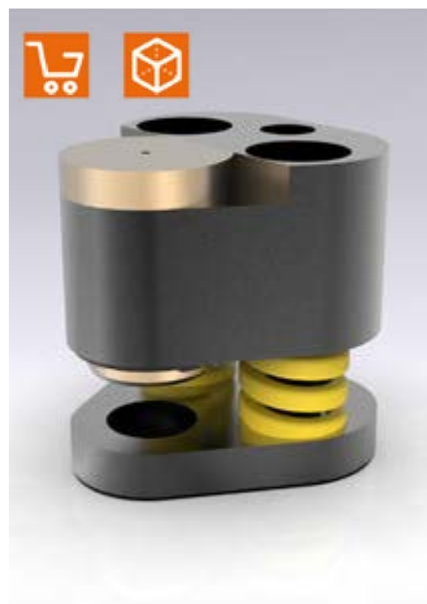
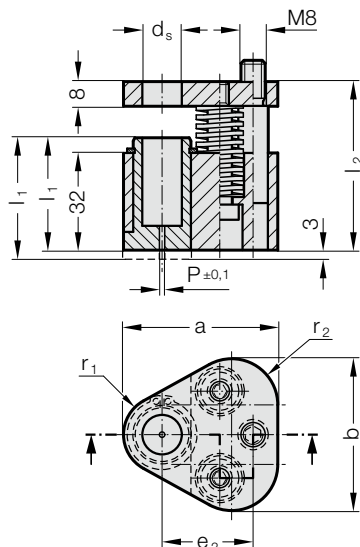


ZGARNIAK POLY STRIP, Z WSTĘPNYM NAWIERCENIEM, DO SZYBKOWYMIENNYCH STEMPŁI TNĄCYCH

2667.□□0□.



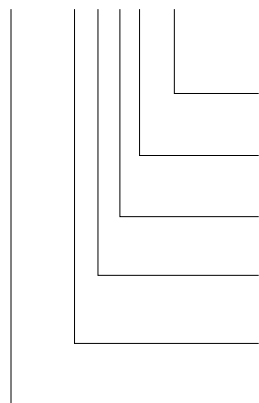
2667.xx0x. Zgarniak POLY STRIP, z wstępnym nawierceniem, do szybkowymiennych stempł tnących

d _s / (Litera w oznaczeniu)	P	a	b	e ₂	r ₁	r ₂	Typ Stempła l (Litera w oznaczeniu)	SWL	SWL	SWS	SWL	SWS	l ₁ (Litera w oznaczeniu)	37	40
								(D)	(E)	(G)	(F)	(H)			
10 / (F)	1.5	44.5	43.7	26.925	9.5	12	l ₂	55.5	65.5	55.5	75.5	65.5			
13 / (G)	1.5	50.8	50	29.97	12.7	15.2		●	●	●	●	●		●	●
16 / (H)	1.5	54	53.2	31.75	14.3	16.8		●	●	●	●	●		●	●
20 / (J)	1.5	60.3	59.5	33.53	17.5	20		●	●	●	●	●		●	●
25 / (K)	1.5	69.9	69.1	40.64	22.2	24.7		●	●	●	●	●		●	●
32 / (L)	1.5	69.9	69.1	40.64	22.2	24.7		●	●	●	●	●		●	●
38 / (M)	1.5	77.4	76.6	43.99	26	28.5		●	●		●			●	●
40 / (N)	1.5	77.4	76.6	43.99	26	28.5				●		●		●	●

d _s / (Litera w oznaczeniu)	Typ stempła	SWL	SWL	SWL	SWL	SWL	SWL	SWS	SWS	SWS	SWS
	Długość stempła l	080	080	090	090	100	100	090	090	100	100
	Tuleja zgarniaka l ₁	37	40	37	40	37	40	37	40	37	40
	Siła zrywania maks. [N]	1022	884	1280	810	786	1098	1022	884	1280	810
10 / (F)		1022	884	1280	810	786	1098	1022	884	1280	810
13 / (G)		2856	1668	3128	1282	1920	2688	2856	1668	3128	1282
16 / (H)		5049	2714	5124	2180	3120	4368	5049	2714	5124	2180
20 / (J)		5049	2714	5124	2180	3120	4368	5049	2714	5124	2180
25 / (K)		5049	2714	5124	2180	3120	4368	5049	2714	5124	2180
32 / (L)		5049	2714	5124	2180	3120	4368	5049	2714	5124	2180
38 / (M)		5049	2714	5124	2180	3120	4368				
40 / (N)								5049	2714	5124	2180

Przykład zamówienia:

2667.FE0A.A



Położenie formy cięcia:

0°

Długość tulei zgarniaka: l₁

Standard

Forma cięcia:

Nawiercenie wstępne

Typ stempła/Długość: l

SWL / l = 90 mm

Średnica stempła: d₁

d₁ = 10 mm

**Zgarniak
POLY STRIP**

Litera w oznaczeniu

= (A)

Litera w oznaczeniu

= (A)

Cyfra w oznaczeniu

= (0)

Litera w oznaczeniu

= (E)

Litera w oznaczeniu

= (F)

= 2667

Opis:

Zgarniak nadaje się do zastosowania przy elementach pokrycia zewnętrznego. Zastosowanie z płytą mocującą trójkątną, do szybkowymiennych stempł tnących 2664.05./06./10.

Material:

Tuleja zgarniaka: CuZn25Al5 (nr 2.0598)
Płyta zgarniaka: 40CrMnMoS8-6 (nr 1.2312)
Płyta dociskowa: 40CrMnMoS8-6 (nr 1.2312)

Uwaga:

Zgarniak jest dostępny w dwóch wersjach: standardowa (A) i długa (B). Wersja długa tulei zgarniaka z 3 mm Występ nadaje się do późniejszego zamocowania konturu.