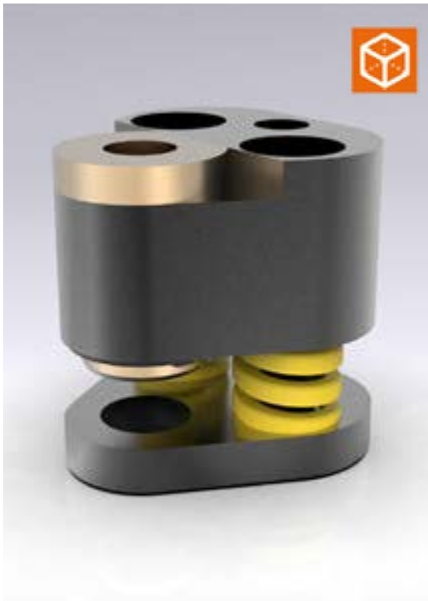
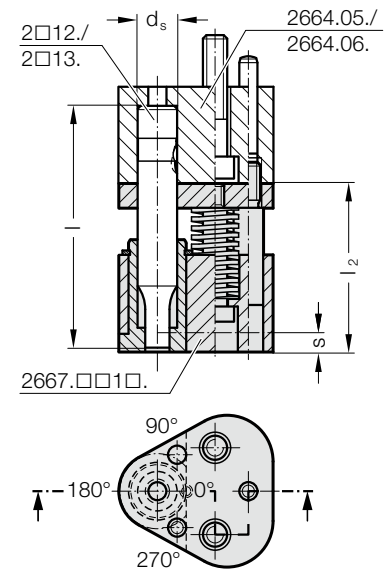
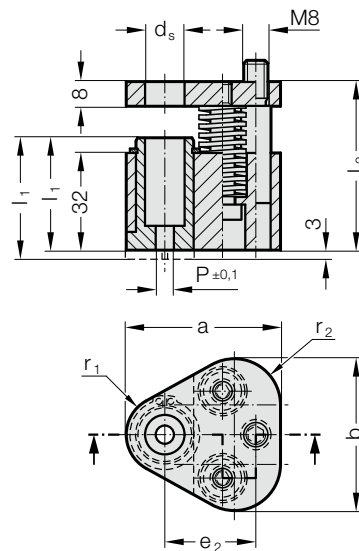


ABSTREIFEREINHEIT POLY STRIP, RUND, FÜR SCHNELLWECHSEL-SCHNEIDSTEMPEL



2667.□□1□.



2667.xx1x. Abstreifereinheit POLY STRIP, Rund, für Schnellwechsel-Schneidstempel

d _s / (Bestellbuchstabe)	P	a	b	e ₂	r ₁	r ₂	Stempeltyp					l ₁ (Bestellbuchstabe)	37 (A)	40 (B)
							l	SWL	SWS	SWL	SWS			
10 / (F)	1,6 - 9,9	44.5	43.7	26.925	9.5	12	l ₂	55.5	55.5	65.5	65.5	75.5		
13 / (G)	5 - 12,9	50.8	50	29.97	12.7	15.2		●	●	●	●	●	●	●
16 / (H)	8 - 15,9	54	53.2	31.75	14.3	16.8		●	●	●	●	●	●	●
20 / (J)	12 - 19,9	60.3	59.5	33.53	17.5	20		●	●	●	●	●	●	●
25 / (K)	16 - 24,9	69.9	69.1	40.64	22.2	24.7		●	●	●	●	●	●	●
32 / (L)	24 - 31,9	69.9	69.1	40.64	22.2	24.7		●	●	●	●	●	●	●
38 / (M)	30 - 37,9	77.4	76	43.9	26	28.5		●	●	●	●	●	●	●
40 / (N)	30 - 39,9	77.4	76	43.9	26	28.5			●		●		●	●

d _s / (Bestellbuchstabe)	Stempeltyp	SWL	SWL	SWL	SWL	SWL	SWL	SWS	SWS	SWS	SWS
10 / (F)	080	080	090	090	100	100	090	090	100	100	100
13 / (G)	37	40	37	40	37	40	37	40	37	40	40
16 / (H)	1022	884	1280	810	786	1098	1022	884	1280	810	810
20 / (J)	2856	1668	3128	1282	1920	2688	2856	1668	3128	1282	1282
25 / (K)	5049	2714	5124	2180	3120	4368	5049	2714	5124	2180	2180
32 / (L)	5049	2714	5124	2180	3120	4368	5049	2714	5124	2180	2180
38 / (M)	5049	2714	5124	2180	3120	4368	5049	2714	5124	2180	2180
40 / (N)							5049	2714	5124	2180	2180

Beschreibung:

Die Abstreifereinheit ist geeignet für den Einsatz bei Außenhautteilen. Verwendung mit Aufnahmeplatte dreieckig, für Schnellwechsel-Schneidstempel 2664.05./06./10.

Werkstoff:

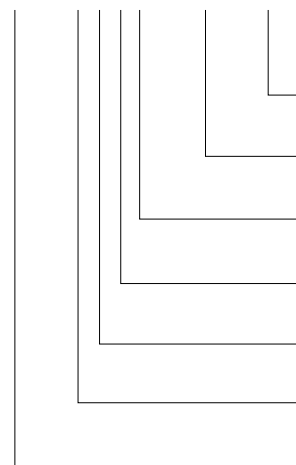
Abstreiferbuchse: CuZn25Al5 (Nr. 2.0598)
Abstreiferplatte: 40CrMnMoS8-6 (Nr. 1.2312)
Druckplatte: 40CrMnMoS8-6 (Nr. 1.2312)

Hinweis:

Die Abstreifereinheit ist in 2 Varianten lieferbar: Standard (A) und Lang (B).
Lange Variante der Abstreiferbuchse mit 3 mm Überstand zur nachträglichen Anbringung einer Kontur geeignet.
Lage der Schneidform in der Abstreiferbuchse entsprechend der Lage der Schneidform am Schneidstempel bzw. der Lage des eingebauten Schneidstempels in der Aufnahmeplatte wählen.

Bestell-Beispiel:

2667.FE1A.0400.A



Lage Schneidform:

0°

Form: Rund P

P = ø4,0 mm

Länge Abstreiferbuchse: l₁

Standard

Schneidform:

Rund

Stempeltyp/Länge: l

SWL / l = 90 mm

Stempeldurchmesser: d₁

d₁ = 10 mm

Abstreifereinheit POLY STRIP

Bestellbuchstabe

= (A)

= 0400

Bestellbuchstabe

= (A)

Bestellziffer

= (1)

Bestellbuchstabe

= (E)

Bestellbuchstabe

= (F)

= 2667