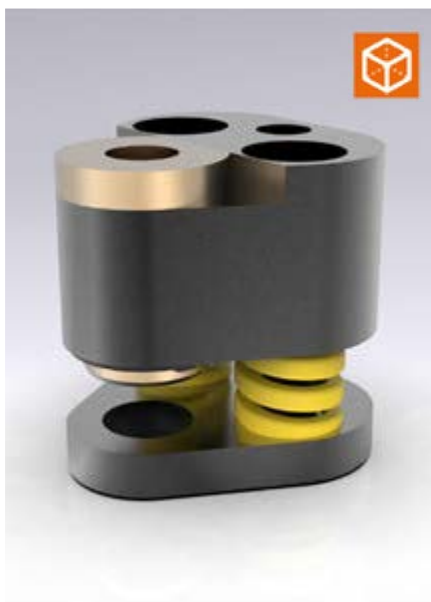
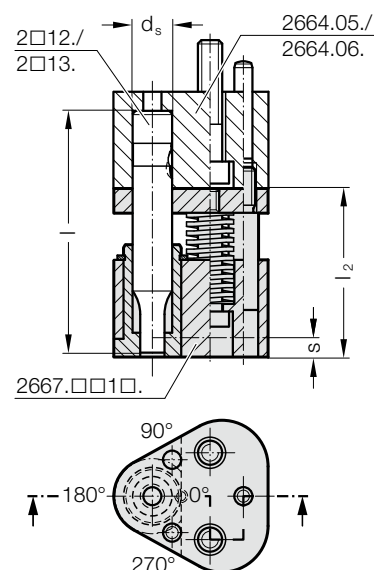
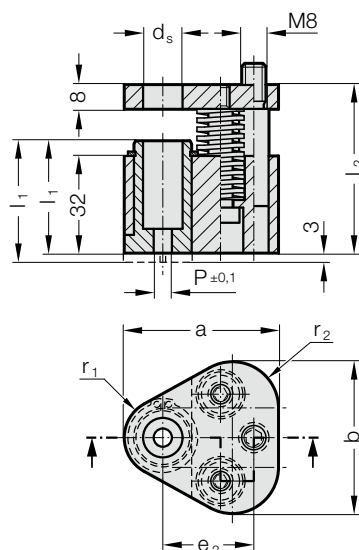


UNITÀ RASCHIATORE POLY STRIP, CIRCOLARE, PER PUNZONE DA TRANCIATURA A CAMBIO RAPIDO



2667.□□1□.



2667.xx1x. Unità raschiatore POLY STRIP, circolare, per punzone da tranciatura a cambio rapido

d _s / (Lettera indicativa)	P	a	b	e ₂	r ₁	r ₂	l ₁ (Lettera indicativa)	SWL 80 (D)	SWS 90 (G)	SWL 90 (E)	SWS 100 (H)	SWL 100 (F)	l ₂ (Lettera indicativa)	S _(max)	37 (A)	40 (B)
10 / (F)	1,6 - 9,9	44,5	43,7	26,925	9,5	12		55,5	55,5	65,5	65,5	75,5			●	●
13 / (G)	5 - 12,9	50,8	50	29,97	12,7	15,2		●	●	●	●	●			●	●
16 / (H)	8 - 15,9	54	53,2	31,75	14,3	16,8		●	●	●	●	●			●	●
20 / (J)	12 - 19,9	60,3	59,5	33,53	17,5	20		●	●	●	●	●			●	●
25 / (K)	16 - 24,9	69,9	69,1	40,64	22,2	24,7		●	●	●	●	●			●	●
32 / (L)	24 - 31,9	69,9	69,1	40,64	22,2	24,7		●	●	●	●	●			●	●
38 / (M)	30 - 37,9	77,4	76	43,9	26	28,5		●	●	●	●	●			●	●
40 / (N)	30 - 39,9	77,4	76	43,9	26	28,5			●		●				●	●

d _s / (Lettera indicativa)	Tipo di punzone	SWL	SWL	SWL	SWL	SWL	SWL	SWS	SWS	SWS	SWS
	Lunghezza del punzone l	080	080	090	090	100	100	090	090	100	100
	Bussola raschiatore l ₁	37	40	37	40	37	40	37	40	37	40
	Forza di raschiatura mass. [N]	1022	884	1280	810	786	1098	1022	884	1280	810
10 / (F)		1022	884	1280	810	786	1098	1022	884	1280	810
13 / (G)		2856	1668	3128	1282	1920	2688	2856	1668	3128	1282
16 / (H)		5049	2714	5124	2180	3120	4368	5049	2714	5124	2180
20 / (J)		5049	2714	5124	2180	3120	4368	5049	2714	5124	2180
25 / (K)		5049	2714	5124	2180	3120	4368	5049	2714	5124	2180
32 / (L)		5049	2714	5124	2180	3120	4368	5049	2714	5124	2180
38 / (M)		5049	2714	5124	2180	3120	4368	5049	2714	5124	2180
40 / (N)								5049	2714	5124	2180

Descrizione:

L'unità raschiatore è adatta per l'impiego con parti del rivestimento esterno.

Utilizzo con piastra di alloggiamento triangolare, per punzone da tranciatura a cambio rapido 2664.05./06./10.

Materiale:

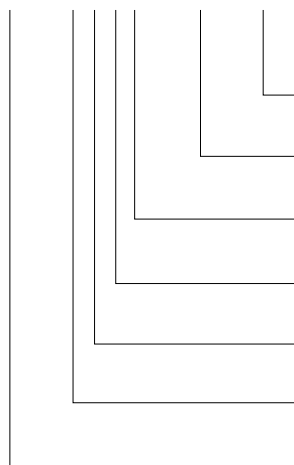
Bussola raschiatore: CuZn25Al5 (n. 2.0598)
Piastra raschiatore: 40CrMnMoS8-6 (n. 1.2312)
Piastra di pressione: 40CrMnMoS8-6 (n. 1.2312)

Nota:

L'unità raschiatore è disponibile in 2 varianti: standard (A) e lunga (B). Variante lunga della bussola raschiatore con sporgenza di 3 mm adatta per il montaggio a posteriori di un contorno. Selezionare la posizione della fustella nella bussola raschiatore in base alla posizione della fustella sul punzone da tranciatura o della posizione del punzone da tranciatura montato nella piastra di alloggiamento.

Esempio di ordinazione:

2667.FE1A.0400.A



- Posizione fustella:** 0° **Lettera indicativa** = (A)
- Forma: rotondo P** P = ø4,0 mm **Lettera indicativa** = 0400
- Lunghezza bussola raschiatore: l₁** Standard **Lettera indicativa** = (A)
- Fustella:** rotondo **Cifra indicativa** = (1)
- Tipo di punzone/lunghezza: l** SWL / l = 90 mm **Lettera indicativa** = (E)
- Diametro punzone: d₁** d₁ = 10 mm **Lettera indicativa** = (F)
- Unità raschiatore POLY STRIP** **Lettera indicativa** = 2667