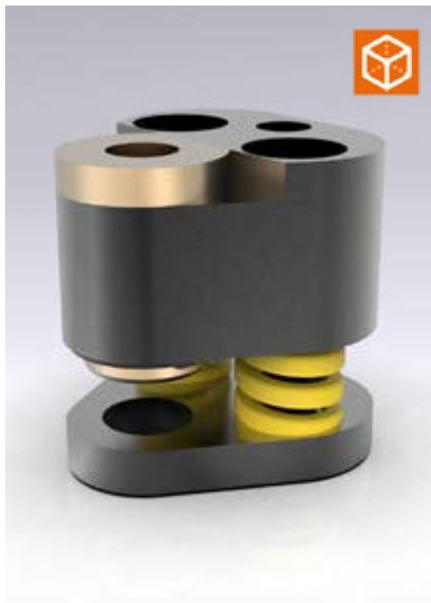
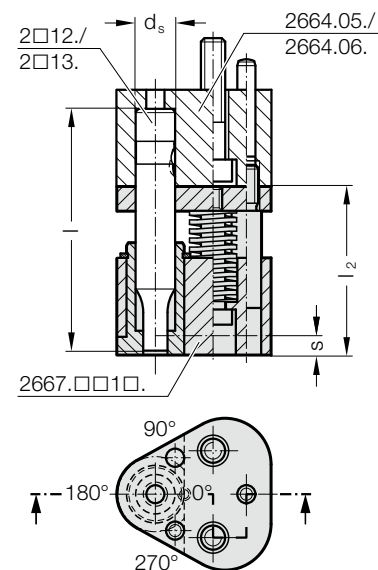
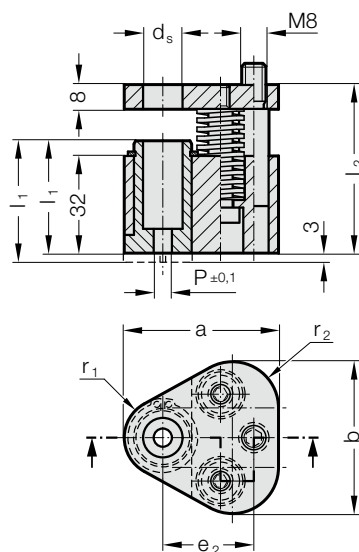


# ZGARNIAK POLY STRIP, OKRĄGŁY, DO SZYBKOWYMIENNYCH STEPLI TNĄCYCH



2667.□□1□.



## 2667.xx1x. Zgarniak POLY STRIP, okrągły, do szybkowymiennych stempli tnących

d <sub>s</sub> / (Litera w oznaczeniu)	P	a	b	e <sub>2</sub>	r <sub>1</sub>	r <sub>2</sub>	Typ Stempla					l <sub>1</sub> (Litera w oznaczeniu)	37 (A)	40 (B)
							l	SWL (D)	SWS (G)	SWL (E)	SWS (H)			
10 / (F)	1,6 - 9,9	44,5	43,7	26,925	9,5	12	80	90	90	100	100	37	40	
13 / (G)	5 - 12,9	50,8	50	29,97	12,7	15,2	●	●	●	●	●	●	●	
16 / (H)	8 - 15,9	54	53,2	31,75	14,3	16,8	●	●	●	●	●	●	●	
20 / (J)	12 - 19,9	60,3	59,5	33,53	17,5	20	●	●	●	●	●	●	●	
25 / (K)	16 - 24,9	69,9	69,1	40,64	22,2	24,7	●	●	●	●	●	●	●	
32 / (L)	24 - 31,9	69,9	69,1	40,64	22,2	24,7	●	●	●	●	●	●	●	
38 / (M)	30 - 37,9	77,4	76	43,9	26	28,5	●	●	●	●	●	●	●	
40 / (N)	30 - 39,9	77,4	76	43,9	26	28,5		●	●			●	●	

d <sub>s</sub> / (Litera w oznaczeniu)	Typ stempla Długość stempla l Tuleja zgarniaka l <sub>1</sub> Siła zrywania maks. [N]	SWL	SWL	SWL	SWL	SWL	SWL	SWS	SWS	SWS	SWS
		080	080	090	090	100	100	090	090	100	100
10 / (F)	Tuleja zgarniaka l <sub>1</sub>	37	40	37	40	37	40	37	40	37	40
13 / (G)		1022	884	1280	810	786	1098	1022	884	1280	810
16 / (H)		2856	1668	3128	1282	1920	2688	2856	1668	3128	1282
20 / (J)		5049	2714	5124	2180	3120	4368	5049	2714	5124	2180
25 / (K)		5049	2714	5124	2180	3120	4368	5049	2714	5124	2180
32 / (L)		5049	2714	5124	2180	3120	4368	5049	2714	5124	2180
38 / (M)		5049	2714	5124	2180	3120	4368				
40 / (N)								5049	2714	5124	2180

### Opis:

Zgarniak nadaje się do zastosowania przy elementach pokrycia zewnętrznego. Zastosowanie z płytą mocującą trójkątną, do szybkowymiennych stempli tnących 2664.05./06./10.

### Materiał:

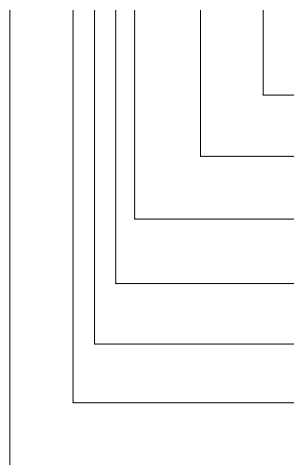
Tuleja zgarniaka: CuZn25Al5 (nr 2.0598)  
Płyta zgarniaka: 40CrMnMoS8-6 (nr 1.2312)  
Płyta dociskowa: 40CrMnMoS8-6 (nr 1.2312)

### Uwaga:

Zgarniak jest dostępny w dwóch wersjach: standardowa (A) i długa (B).  
Wersja długa tulei zgarniaka z 3 mm  
Występ nadaje się do późniejszego zamocowania konturu.  
Wybrać położenie formy cięcia w tulei zgarniaka odpowiednio do położenia formy cięcia przy stemplu tnącym lub położenia zamontowanego stempla tnącego w płycie mocującej.

### Przykład zamówienia:

**2667.FE1A.0400.A**



- Położenie formy cięcia:** 0° = Litera w oznaczeniu = (A)
- Typ: Okrągły P** P = ø4,0 mm = 0400
- Długość tulei zgarniaka: l<sub>1</sub>** Standard = (A)
- Forma cięcia:** Okrągły = (1)
- Typ stempla/Długość: l** SWL / l = 90 mm = (E)
- Średnica stempla: d<sub>1</sub>** d<sub>1</sub> = 10 mm = (F)
- Zgarniak POLY STRIP** = 2667