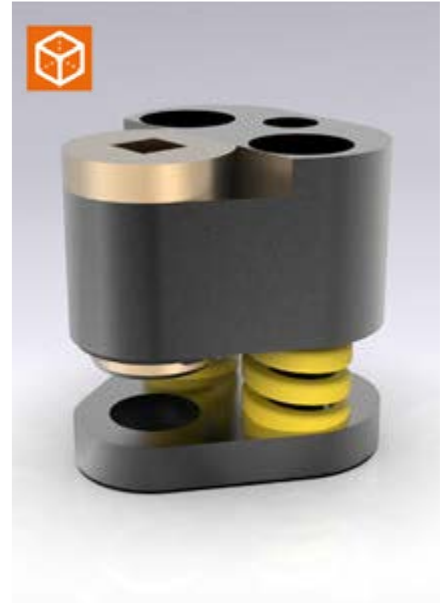
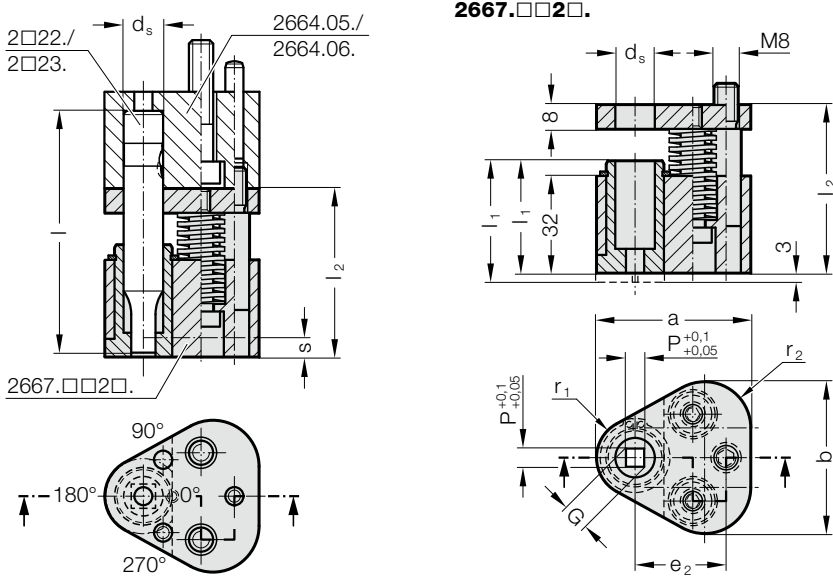


# 推料器单元 POLY STRIP, 正方形, 适用于快速更换切削冲头



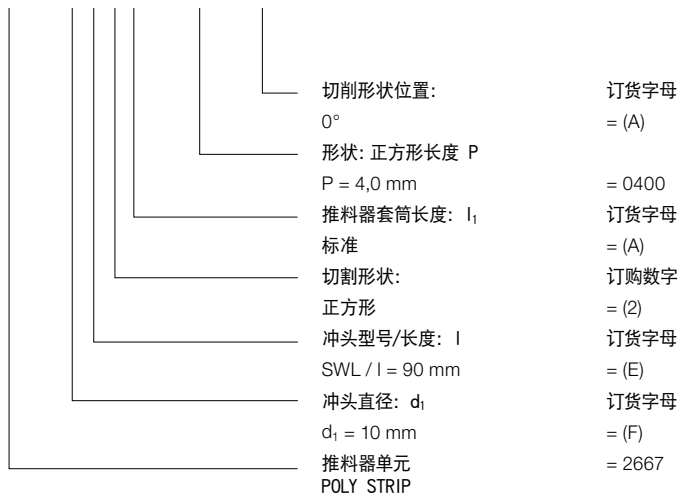
2667.xx2x. 推料器单元 POLY STRIP, 正方形, 适用于快速更换切削冲头

$d_s$ / (订货字母)	$P_{min}$	$G_{max}$	a	b	$e_2$	$r_1$	$r_2$	l	SWL	SWS	SWL	SWS	SWL	SWS	$l_1$	37	40
(订货字母)								(订货字母)	(D)	(G)	(E)	(H)	(F)	(F)	$S_{(max)}$	(A)	(B)
10 / (F)	1.6	9.9	44.5	43.7	26.925	9.5	12	$l_2$	55.5	55.5	65.5	65.5	75.5	75.5		6.5	9.5
13 / (G)	4.5	12.9	50.8	50	29.97	12.7	15.2		●	●	●	●	●	●		●	●
16 / (H)	6	15.9	54	53.2	31.75	14.3	16.8		●	●	●	●	●	●		●	●
20 / (J)	8	19.9	60.3	59.5	33.53	17.5	20		●	●	●	●	●	●		●	●
25 / (K)	10	24.9	69.9	69.1	40.64	22.2	24.7		●	●	●	●	●	●		●	●
32 / (L)	12.5	31.9	69.9	69.1	40.64	22.2	24.7		●	●	●	●	●	●		●	●
38 / (M)	14	37.9	77.4	76	43.9	26	28.5		●	●	●	●	●	●		●	●
40 / (N)	14	39.9	77.4	76	43.9	26	28.5		●	●	●	●	●	●		●	●

$d_s$ / (订货字母)	冲头型号	长度 l	推料器套筒 $l_1$	刮力 max. [N]	SWL	SWL	SWL	SWL	SWL	SWL	SWS	SWS	SWS	SWS
10 / (F)	080	080	37	1022	884	1280	810	786	1098	1022	884	1280	810	810
13 / (G)	080	090	40	1022	884	1280	810	786	1098	1022	884	1280	810	810
16 / (H)	090	100	37	2856	1668	3128	1282	1920	2688	2856	1668	3128	1282	1282
20 / (J)	090	100	40	5049	2714	5124	2180	3120	4368	5049	2714	5124	2180	2180
25 / (K)	100	100	40	5049	2714	5124	2180	3120	4368	5049	2714	5124	2180	2180
32 / (L)	100	100	40	5049	2714	5124	2180	3120	4368	5049	2714	5124	2180	2180
38 / (M)	100	100	40	5049	2714	5124	2180	3120	4368	5049	2714	5124	2180	2180
40 / (N)										5049	2714	5124	2180	

订购示例:

2667.FE2A.0400.A



描述:

推料器单元适用于外壳部件的应用。带三角形安装板的应用, 适用于快速更换型切削冲头 2664.05./06./10.

材料:

推料器套筒: CuZn25Al5 (编号 2.0598)  
推料板: 40CrMnMoS8-6 (编号 1.2312)  
压力盘: 40CrMnMoS8-6 (编号 1.2312)

说明:

可提供 2 种型号的推料器单元: 标准型 (A) 和加长型 (B)。推料器套筒加长型带 3 mm 外伸部分, 适用于日后安装轮廓。根据切削冲头上的切削形状位置或安装板中内置切削冲头的位置选择推料器套筒中的切削形状位置。