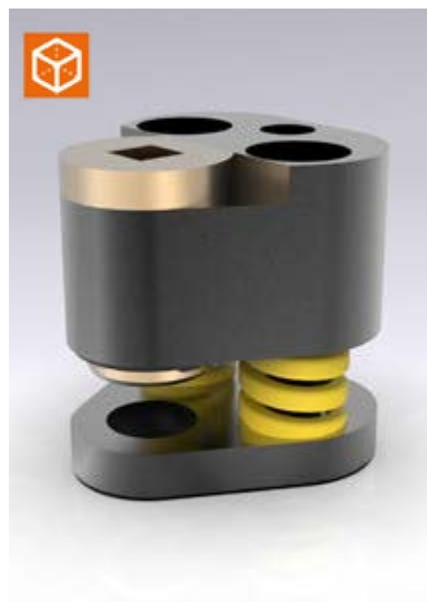
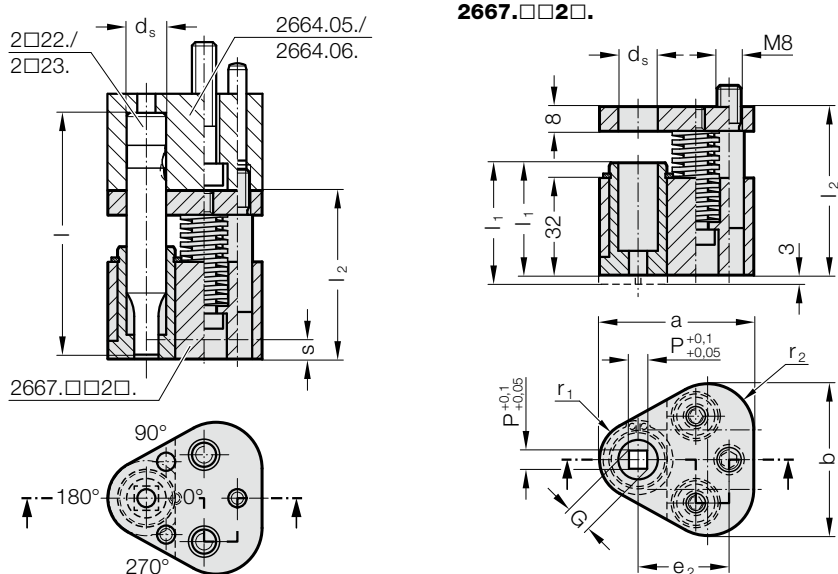


# STÍRACÍ JEDNOTKA POLY STRIP, ČTVERCOVÝ OTVOR, PRO RYCHLOVÝMĚNNÝ STŘIŽNÍK



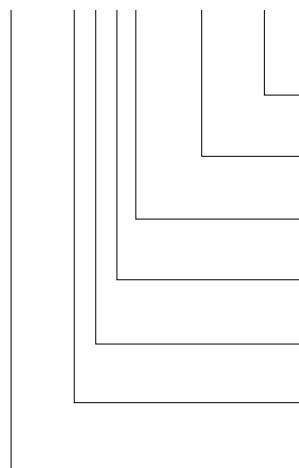
## 2667.xx2x. Stírací jednotka POLY STRIP, čtvercový otvor, pro rychlovýměnný střížník

d <sub>s</sub> / (Objednací písmeno)	P <sub>min</sub>	G <sub>max</sub>	a	b	e <sub>2</sub>	r <sub>1</sub>	r <sub>2</sub>	Typ razníku					l <sub>1</sub> S <sub>(max)</sub>	37 6.5	40 9.5	
								l	(D)	(G)	(E)	(H)				(F)
10 / (F)	1.6	9.9	44.5	43.7	26.925	9.5	12	80	90	90	100	100				
13 / (G)	4.5	12.9	50.8	50	29.97	12.7	15.2	80	90	90	100	100				
16 / (H)	6	15.9	54	53.2	31.75	14.3	16.8	80	90	90	100	100				
20 / (J)	8	19.9	60.3	59.5	33.53	17.5	20	80	90	90	100	100				
25 / (K)	10	24.9	69.9	69.1	40.64	22.2	24.7	80	90	90	100	100				
32 / (L)	12.5	31.9	69.9	69.1	40.64	22.2	24.7	80	90	90	100	100				
38 / (M)	14	37.9	77.4	76	43.9	26	28.5	80	90	90	100	100				
40 / (N)	14	39.9	77.4	76	43.9	26	28.5									

d <sub>s</sub> / (Objednací písmeno)	Typ razníku	Celková délka l	Stírací pouzdro l <sub>1</sub>	Stírací síla max. [N]	SWL	SWL	SWL	SWL	SWL	SWL	SWS	SWS	SWS	SWS
					080	080	090	090	100	100	090	090	100	100
10 / (F)		37	37	1022	884	1280	810	786	1098	1022	884	1280	810	
13 / (G)		40	40	1022	884	1280	810	786	1098	1022	884	1280	810	
16 / (H)		37	37	2856	1668	3128	1282	1920	2688	2856	1668	3128	1282	
20 / (J)		40	40	5049	2714	5124	2180	3120	4368	5049	2714	5124	2180	
25 / (K)		40	40	5049	2714	5124	2180	3120	4368	5049	2714	5124	2180	
32 / (L)		40	40	5049	2714	5124	2180	3120	4368	5049	2714	5124	2180	
38 / (M)		40	40	5049	2714	5124	2180	3120	4368	5049	2714	5124	2180	
40 / (N)									5049	2714	5124	2180		

### Příklad objednávky:

## 2667.FE2A.0400.A



<b>Poloha tvaru řezu:</b> 0°	<b>Objednací písmeno</b> = (A)
<b>Tvar: Čtvercový otvor – délka P</b> P = 4,0 mm	= 0400
<b>Délka stíracího pouzdra: l<sub>1</sub></b> standardní	<b>Objednací písmeno</b> = (A)
<b>Tvar řezu:</b> čtyřhranný	<b>Objednací číslo</b> = (2)
<b>Typ razníku/délka: l</b> SWL / l = 90 mm	<b>Objednací písmeno</b> = (E)
<b>Průměr razníku: d<sub>1</sub></b> d <sub>1</sub> = 10 mm	<b>Objednací písmeno</b> = (F)
<b>Stírací jednotka POLY STRIP</b>	= 2667

### Popis:

Stírací jednotka je vhodná pro použití u dílů s povlakem.

Použití s trojúhelníkovou upínací deskou, pro rychlovýměnný střížník 2664.05./06./10.

### Materiál:

Stírací pouzdro: CuZn25Al5 (č. 2.0598)  
Stírací deska: 40CrMnMoS8-6 (č. 1.2312)  
Přítlačná deska: 40CrMnMoS8-6 (č. 1.2312)

### Upozornění:

Stírací jednotka se dodává ve 2 variantách: Standardní (A) a dlouhá (B).

Dlouhá varianta stíracího pouzdra s přesahem 3 mm, vhodná k dodatečnému umístění kontury.

Polohu tvaru řezu ve stíracím pouzdra zvolte podle polohy tvaru řezu na střížníku, resp. polohy namontovaného střížníku v upínací desce.