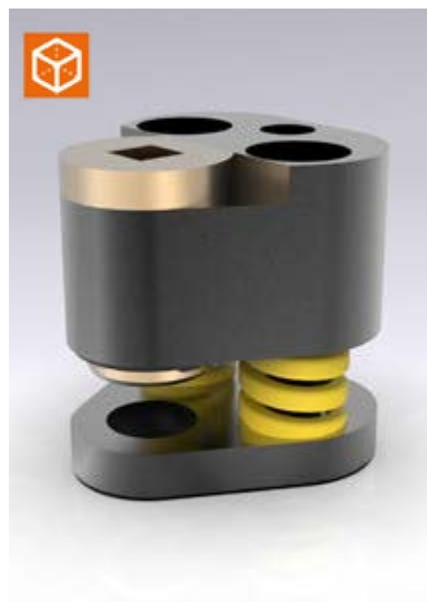
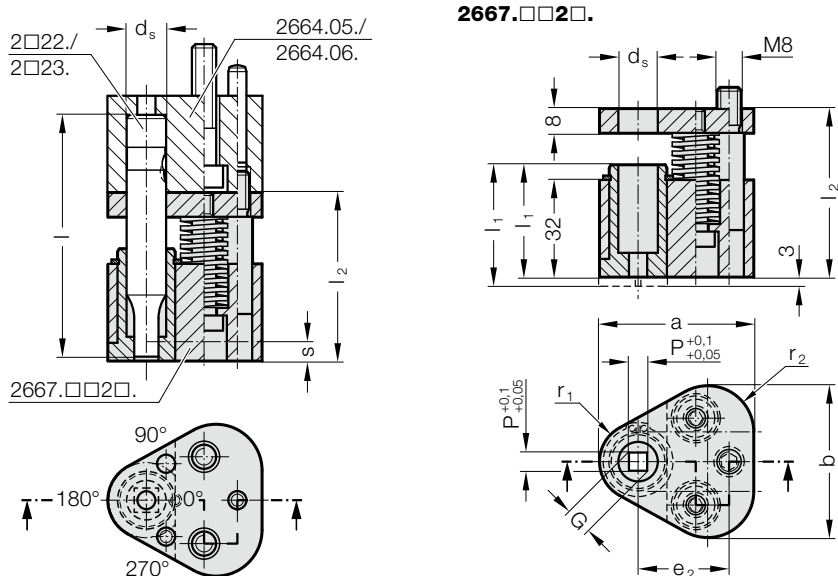


ZGARNIAK POLY STRIP, KWADRATOWY, DO SZYBKOWYMIENNYCH STEPLI TNĄCYCH



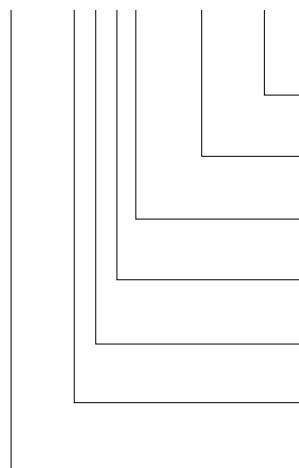
2667.xx2x. Zgarniak POLY STRIP, kwadratowy, do szybkowymiennych stempli tnących

d _s / (Litera w oznaczeniu)	P _{min}	G _{max}	a	b	e ₂	r ₁	r ₂	Typ Stempla					I ₁ S _(max)	37 (A)	40 (B)
								I (Litera w oznaczeniu)	SWL (D)	SWS (G)	SWL (E)	SWS (H)			
10 / (F)	1.6	9.9	44.5	43.7	26.925	9.5	12	80	90	90	100	100			
13 / (G)	4.5	12.9	50.8	50	29.97	12.7	15.2								
16 / (H)	6	15.9	54	53.2	31.75	14.3	16.8								
20 / (J)	8	19.9	60.3	59.5	33.53	17.5	20								
25 / (K)	10	24.9	69.9	69.1	40.64	22.2	24.7								
32 / (L)	12.5	31.9	69.9	69.1	40.64	22.2	24.7								
38 / (M)	14	37.9	77.4	76	43.9	26	28.5								
40 / (N)	14	39.9	77.4	76	43.9	26	28.5								

d _s / (Litera w oznaczeniu)	Typ stempla Długość stempla I Tuleja zgarniaka I ₁	Siła zrywania maks. [N]	SWL	SWL	SWL	SWL	SWL	SWL	SWS	SWS	SWS	SWS
			080	080	090	090	100	100	090	090	100	100
10 / (F)	37	1022	884	1280	810	786	1098	1022	884	1280	810	
13 / (G)		1022	884	1280	810	786	1098	1022	884	1280	810	
16 / (H)		2856	1668	3128	1282	1920	2688	2856	1668	3128	1282	
20 / (J)		5049	2714	5124	2180	3120	4368	5049	2714	5124	2180	
25 / (K)		5049	2714	5124	2180	3120	4368	5049	2714	5124	2180	
32 / (L)		5049	2714	5124	2180	3120	4368	5049	2714	5124	2180	
38 / (M)		5049	2714	5124	2180	3120	4368					
40 / (N)								5049	2714	5124	2180	

Przykład zamówienia:

2667.FE2A.0400.A



- Położenie formy cięcia:** 0° **Litera w oznaczeniu** = (A)
- Forma: Kwadrat, długość P** P = 4,0 mm **Litera w oznaczeniu** = 0400
- Długość tulei zgarniaka: I₁** Standard **Litera w oznaczeniu** = (A)
- Forma cięcia:** Kwadrat **Cyfra w oznaczeniu** = (2)
- Typ stempla/Długość: I** SWL / I = 90 mm **Litera w oznaczeniu** = (E)
- Średnica stempla: d₁** d₁ = 10 mm **Litera w oznaczeniu** = (F)
- Zgarniak POLY STRIP** **Litera w oznaczeniu** = 2667

Opis:

Zgarniak nadaje się do zastosowania przy elementach pokrycia zewnętrznego. Zastosowanie z płytą mocującą trójkątną, do szybkowymiennych stempli tnących 2664.05./06./10.

Materiał:

Tuleja zgarniaka: CuZn25Al5 (nr 2.0598)
Płyta zgarniaka: 40CrMnMoS8-6 (nr 1.2312)
Płyta dociskowa: 40CrMnMoS8-6 (nr 1.2312)

Uwaga:

Zgarniak jest dostępny w dwóch wersjach: standardowa (A) i długa (B). Wersja długa tulei zgarniaka z 3 mm występ nadaje się do późniejszego zamocowania konturu. Wybrać położenie formy cięcia w tulei zgarniaka odpowiednio do położenia formy cięcia przy stemple tnącym lub położenia zamontowanego stempla tnącego w płycie mocującej.