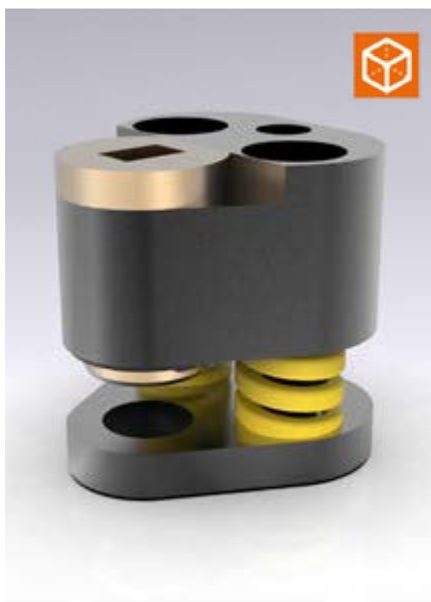
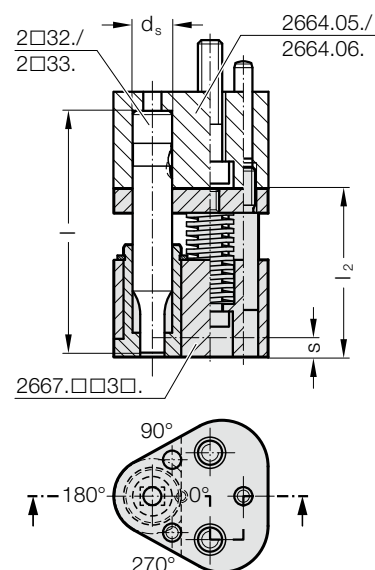
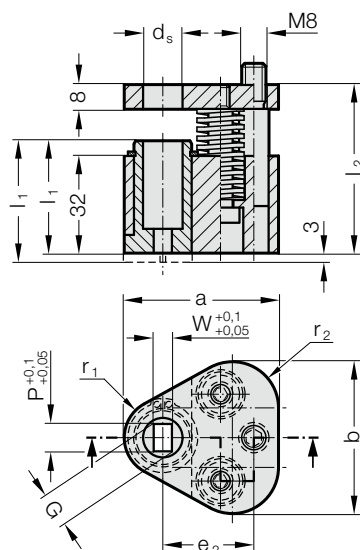


UNITÀ RASCHIATORE POLY STRIP, RETTANGOLARE, PER PUNZONE DA TRANCIATURA A CAMBIO RAPIDO



2667.□□3□.



2667.xx3x. Unità raschiatore POLY STRIP, rettangolare, per punzone da tranciatura a cambio rapido

d _s / (Lettera indicativa)	W _{min}	G _{max}	a	b	e ₂	r ₁	r ₂	l ₁	l ₂	SWL (D)	SWS (G)	SWL (E)	SWS (H)	SWL (F)	l ₁ (Lettera indicativa)	37 (A)	40 (B)
10 / (F)	1.6	9.9	44.5	43.7	26.925	9.5	12	55.5	75.5	80	90	90	100	100	(Lettera indicativa)	6.5	9.5
13 / (G)	4.5	12.9	50.8	50	29.97	12.7	15.2	●	●	●	●	●	●	●	●	●	●
16 / (H)	6	15.9	54	53.2	31.75	14.3	16.8	●	●	●	●	●	●	●	●	●	●
20 / (J)	8	19.9	60.3	59.5	33.53	17.5	20	●	●	●	●	●	●	●	●	●	●
25 / (K)	10	24.9	69.9	69.1	40.64	22.2	24.7	●	●	●	●	●	●	●	●	●	●
32 / (L)	12.5	31.9	69.9	69.1	40.64	22.2	24.7	●	●	●	●	●	●	●	●	●	●
38 / (M)	14	37.9	77.4	76	43.9	26	28.5	●	●	●	●	●	●	●	●	●	●
40 / (N)	14	39.9	77.4	76	43.9	26	28.5	●	●	●	●	●	●	●	●	●	●

d _s / (Lettera indicativa)	Forza di raschiatura mass. [N]	SWL 080	SWL 080	SWL 090	SWL 090	SWL 100	SWL 100	SWS 090	SWS 090	SWS 100	SWS 100
10 / (F)	1022	884	1280	810	786	1098	1022	884	1280	810	810
13 / (G)	1022	884	1280	810	786	1098	1022	884	1280	810	810
16 / (H)	2856	1668	3128	1282	1920	2688	2856	1668	3128	1282	1282
20 / (J)	5049	2714	5124	2180	3120	4368	5049	2714	5124	2180	2180
25 / (K)	5049	2714	5124	2180	3120	4368	5049	2714	5124	2180	2180
32 / (L)	5049	2714	5124	2180	3120	4368	5049	2714	5124	2180	2180
38 / (M)	5049	2714	5124	2180	3120	4368	5049	2714	5124	2180	2180
40 / (N)							5049	2714	5124	2180	2180

Descrizione:

L'unità raschiatore è adatta per l'impiego con parti del rivestimento esterno.

Utilizzo con piastra di alloggiamento triangolare, per punzone da tranciatura a cambio rapido 2664.05./06./10.

Materiale:

Bussola raschiatore: CuZn25Al5 (n. 2.0598)
Piastra raschiatore: 40CrMnMoS8-6 (n. 1.2312)
Piastra di pressione: 40CrMnMoS8-6 (n. 1.2312)

Nota:

L'unità raschiatore è disponibile in 2 varianti: standard (A) e lunga (B).
Variante lunga della bussola raschiatore con sporgenza di 3 mm adatta per il montaggio a posteriori di un contorno.
Selezionare la posizione della fustella nella bussola raschiatore in base alla posizione della fustella sul punzone da tranciatura o della posizione del punzone da tranciatura montato nella piastra di alloggiamento.

Esempio di ordinazione:

2667.FE3A.0800.0500.A

