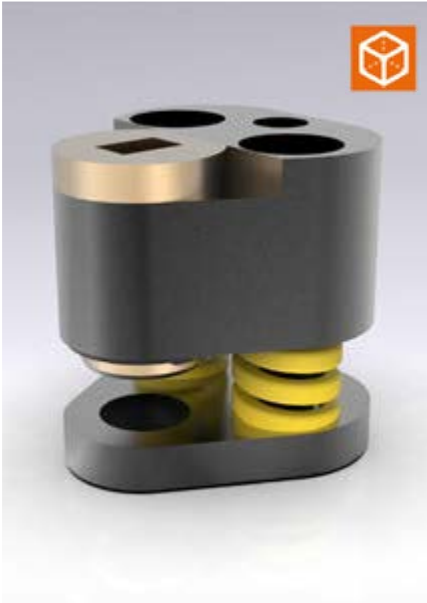
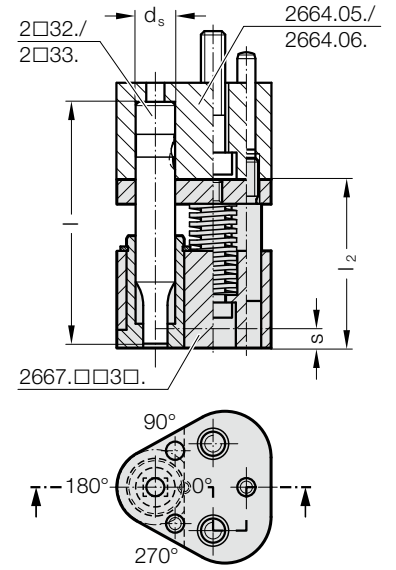
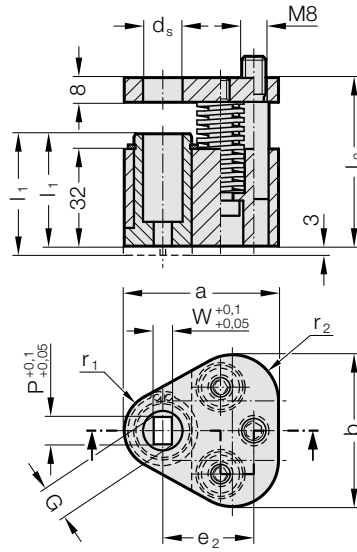


SIYIRICI ÜNİTESİ POLY STRIP, DIKDÖRTGEN, HIZLI DEĞİŞTİRİLEN KESME ZIMBASİ İÇİN



2667.□□3□.



2667.xx3x. Siyirici ünitesi POLY STRIP, dikdörtgen, hızlı değiştirilen kesme zımbası için

d _s / (Sipariş kodu karakteri)	W _{min}	G _{max}	a	b	e ₂	r ₁	r ₂	Zımba Tipi					I ₁ S _(max)	37 (A)	40 (B)
								I (Sipariş kodu karakteri)	SWL (D)	SWS (G)	SWL (E)	SWS (H)			
10 / (F)	1.6	9.9	44.5	43.7	26.925	9.5	12	80	90	90	100	100			
13 / (G)	4.5	12.9	50.8	50	29.97	12.7	15.2								
16 / (H)	6	15.9	54	53.2	31.75	14.3	16.8								
20 / (J)	8	19.9	60.3	59.5	33.53	17.5	20								
25 / (K)	10	24.9	69.9	69.1	40.64	22.2	24.7								
32 / (L)	12.5	31.9	69.9	69.1	40.64	22.2	24.7								
38 / (M)	14	37.9	77.4	76	43.9	26	28.5								
40 / (N)	14	39.9	77.4	76	43.9	26	28.5								

d _s / (Sipariş kodu karakteri)	Zımba türü	Zımba uzunluğu I	Sıyırma kovanı I ₁	Sıyırma kuvveti maks. [N]	SWL											
					080	080	090	090	100	100	100	100	100	100	100	100
10 / (F)			37	1022	884	1280	810	786	1098	1022	884	1280	810			
13 / (G)				1022	884	1280	810	786	1098	1022	884	1280	810			
16 / (H)				2856	1668	3128	1282	1920	2688	2856	1668	3128	1282			
20 / (J)				5049	2714	5124	2180	3120	4368	5049	2714	5124	2180			
25 / (K)				5049	2714	5124	2180	3120	4368	5049	2714	5124	2180			
32 / (L)				5049	2714	5124	2180	3120	4368	5049	2714	5124	2180			
38 / (M)				5049	2714	5124	2180	3120	4368							
40 / (N)										5049	2714	5124	2180			

Tanım:

Sıyırma ünitesi dış kaplama parçalarında kullanım için uygundur. Üçgen alma plakası ile kullanım, hızlı değiştirilen kesme zımbası ISO 2664.05./06./10. için.

Malzeme:

Sıyırma kovanı: CuZn25Al5 (no. 2.0598)
Sıyırma plakası: 40CrMnMoS8-6 (no. 1.2312)
Baskı plakası: 40CrMnMoS8-6 (no. 1.2312)

Not:

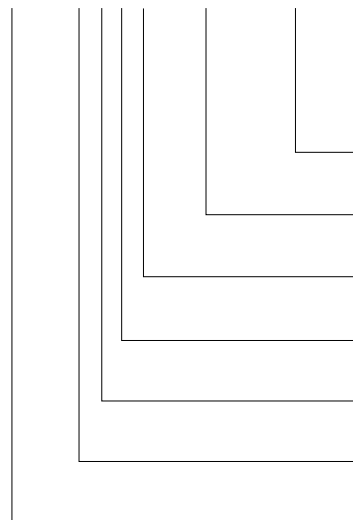
Sıyırma ünitesi 2 model olarak teslim edilebilir: Standart (A) ve uzun (B). Sıyırma kovanının uzun modeli, bir konturun sonradan takılması için 3 mm

mesafe ile uygundur.

Sıyırma kovanındaki kesim formunun konumunu kesim mühründeki kesim formunun veya alma plakasındaki takılı kesim mührünün konumuna uygun seçin.

Siparis Kodu (örnek):

2667.FE3A.0800.0500.A



Kesim formu konumu:	0°	Sipariş kodu karakteri	= (A)
Biçim: Dikdörtgen genişliği W	W = 5,0 mm	Sipariş kodu karakteri	= 0500
Biçim: Dikdörtgen uzunluğu P	P = 8,0 mm	Sipariş kodu karakteri	= 0800
Sıyırma kovanı uzunluğu: I₁	Standart	Sipariş kodu karakteri	= (A)
Kesme biçimi:	Dikdörtgen	Sipariş No	= (3)
Zımba türü/uzunluğu: I	SWL / I = 90 mm	Sipariş kodu karakteri	= (E)
Zımba çapı: d₁	d ₁ = 10 mm	Sipariş kodu karakteri	= (F)
Sıyırma ünitesi	POLY STRIP	Sipariş kodu karakteri	= 2667