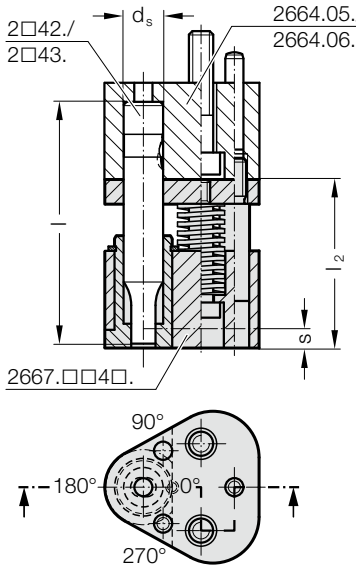
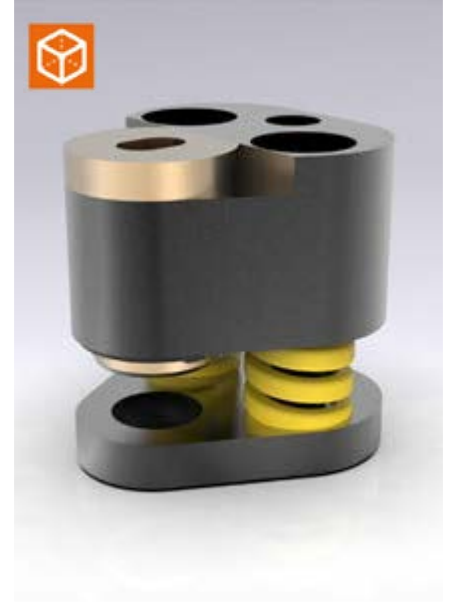
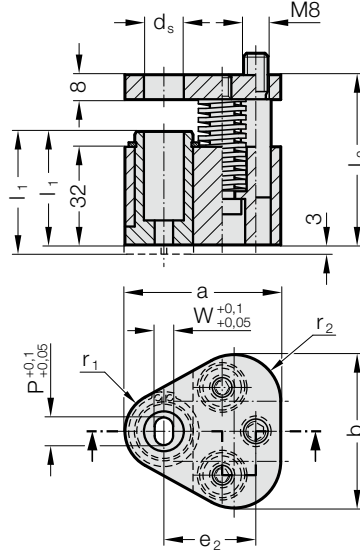


SIYIRICI ÜNİTESİ POLY STRIP, UZUN DELİK, HIZLI DEĞİŞTİRİLEN KESME ZIMBASI İÇİN



2667.xx4x.



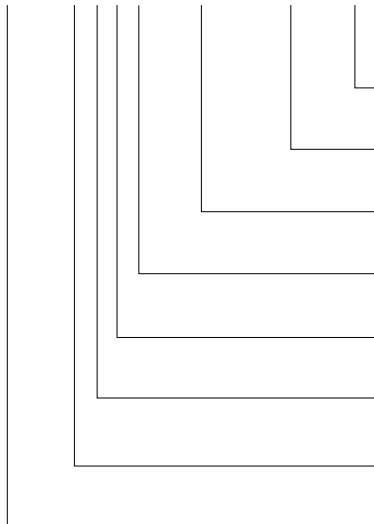
2667.xx4x. Siyirici ünitesi POLY STRIP, uzun delik, hızlı değiştirilen kesme zımbası için

d _s / (Sipariş kodu karakteri)	W _{min}	G _{max}	a	b	e ₂	r ₁	r ₂	Zimba Tipi					I ₁ S _(max)	37 6.5	40 9.5
								I (Sipariş kodu karakteri)	SWL (D)	SWS (G)	SWL (E)	SWS (H)			
10 / (F)	1.6	9.9	44.5	43.7	26.925	9.5	12	●	●	●	●	●	●	●	●
13 / (G)	4.5	12.9	50.8	50	29.97	12.7	15.2	●	●	●	●	●	●	●	●
16 / (H)	6	15.9	54	53.2	31.75	14.3	16.8	●	●	●	●	●	●	●	●
20 / (J)	8	19.9	60.3	59.5	33.53	17.5	20	●	●	●	●	●	●	●	●
25 / (K)	10	24.9	69.9	69.1	40.64	22.2	24.7	●	●	●	●	●	●	●	●
32 / (L)	12.5	31.9	69.9	69.1	40.64	22.2	24.7	●	●	●	●	●	●	●	●
38 / (M)	14	37.9	77.4	76	43.9	26	28.5	●	●	●	●	●	●	●	●
40 / (N)	14	39.9	77.4	76	43.9	26	28.5	●	●	●	●	●	●	●	●

d _s / (Sipariş kodu karakteri)	Zimba türü	Zimba uzunluğu I	Sıyırma kovani I ₁	Sıyırma kuvveti maks. [N]	SWL	SWL	SWL	SWL	SWL	SWL	SWS	SWS	SWS	SWS
					080	080	090	090	100	100	090	090	100	100
10 / (F)			37	1022	884	1280	810	786	1098	1022	884	1280	810	810
13 / (G)			40	1022	884	1280	810	786	1098	1022	884	1280	810	810
16 / (H)			37	2856	1668	3128	1282	1920	2688	2856	1668	3128	1282	1282
20 / (J)			40	5049	2714	5124	2180	3120	4368	5049	2714	5124	2180	2180
25 / (K)			40	5049	2714	5124	2180	3120	4368	5049	2714	5124	2180	2180
32 / (L)			40	5049	2714	5124	2180	3120	4368	5049	2714	5124	2180	2180
38 / (M)			40	5049	2714	5124	2180	3120	4368	5049	2714	5124	2180	2180
40 / (N)			40	5049	2714	5124	2180	3120	4368	5049	2714	5124	2180	2180

Siparis Kodu (örnek):

2667.FE4A.0800.0500.A



- Kesim formu konumu:** 0° **Sipariş kodu karakteri** = (A)
- Biçim: Uzun delik genişliği W** W = 5,0 mm **Sipariş kodu karakteri** = 0500
- Biçim: Uzun delik uzunluğu P** P = 8,0 mm **Sipariş kodu karakteri** = 0800
- Sıyırma kovani uzunluğu: I₁** Standart **Sipariş kodu karakteri** = (A)
- Kesme biçimi:** Uzun delik **Sipariş No** = (4)
- Zimba türü/uzunluğu: I** SWL / I = 90 mm **Sipariş kodu karakteri** = (E)
- Zimba çapı: d₁** d₁ = 10 mm **Sipariş kodu karakteri** = (F)
- Sıyırma ünitesi** POLY STRIP **Sipariş kodu karakteri** = 2667

Tanım:

Sıyırma ünitesi dış kaplama parçalarında kullanım için uygundur. Üçgen alma plakası ile kullanım, hızlı değiştirilen kesme zımbası ISO 2664.05./06./10. için.

Malzeme:

Sıyırma kovani: CuZn25Al5 (no. 2.0598)
Sıyırma plakası: 40CrMnMoS8-6 (no. 1.2312)
Baskı plakası: 40CrMnMoS8-6 (no. 1.2312)

Not:

Sıyırma ünitesi 2 model olarak teslim edilebilir: Standart (A) ve uzun (B).

Sıyırma kovani uzun modeli, bir konturun sonradan takılması için 3 mm

mesafe ile uygundur.

Sıyırma kovani içindeki kesim formunun konumunu kesim mühründeki kesim formunun veya alma plakasındaki takılı kesim mührünün konumuna uygun seçin.