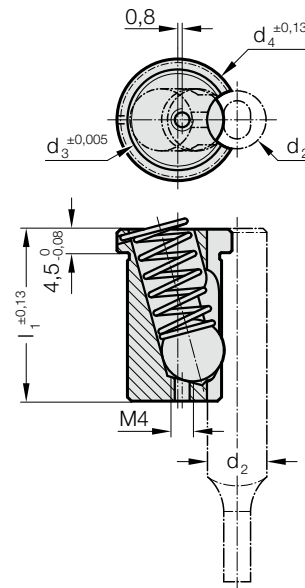


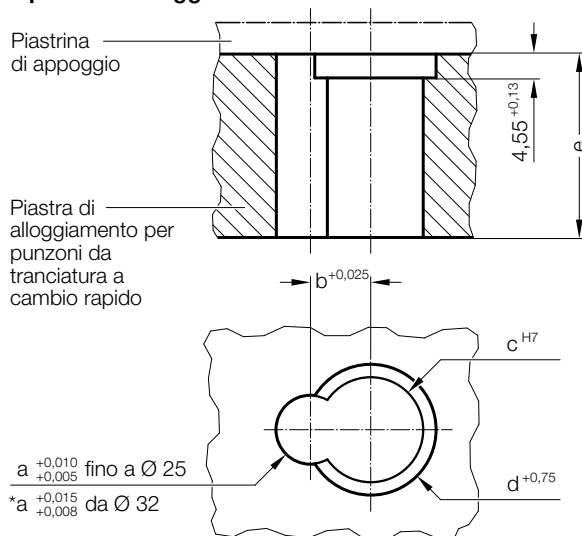
ACCU-LOCK INSERTO DI FISSAGGIO PER PUNZONI DA TRANCIATURA A CAMBIO RAPIDO, ESECUZIONE PESANTE



2668.3.



Esempio di montaggio



Nota:

Utilizzare utensile per disimpegno della sfera 2666.05.02, forma diritta.

2668.3. ACCU-LOCK Inserto di fissaggio per punzoni da tranciatura a cambio rapido, esecuzione pesante

N. d'ordine	d ₂	d ₃	d ₄	l ₁	a	b	c	d	e
2668.3.10	10	16	19,6	34,7	10	10	16.013	20	34,7
2668.3.13	13	20	24,6	34,7	13	11,5	20.013	25	34,7
2668.3.16	16	20	24,6	34,7	16	13	20.013	25	34,7
2668.3.20	20	20	24,6	34,7	20	15	20.013	25	34,7
2668.3.25	25	20	24,6	34,7	25	17,5	20.013	25	34,7
2668.3.32	32	20	24,6	34,7	32	21	20.013	25	34,7
2668.3.40	40	20	24,6	34,7	40	25	20.013	25	34,7