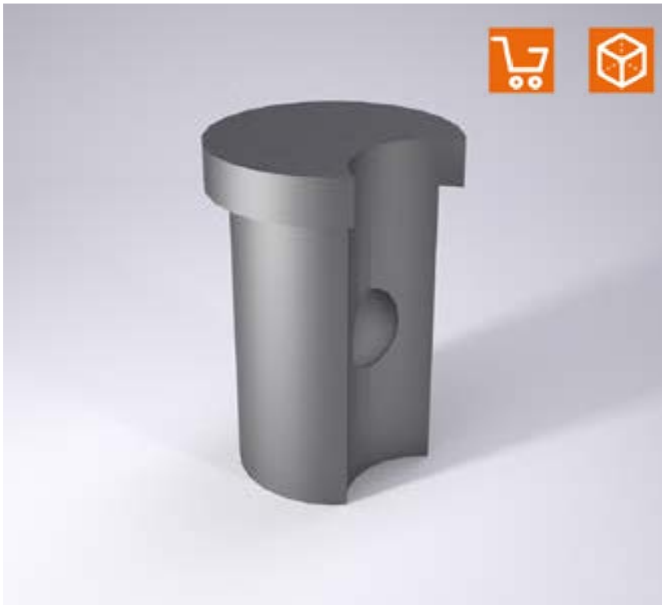
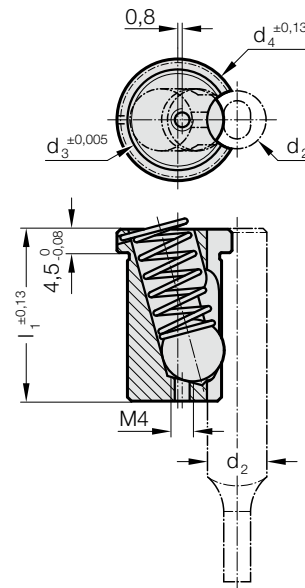


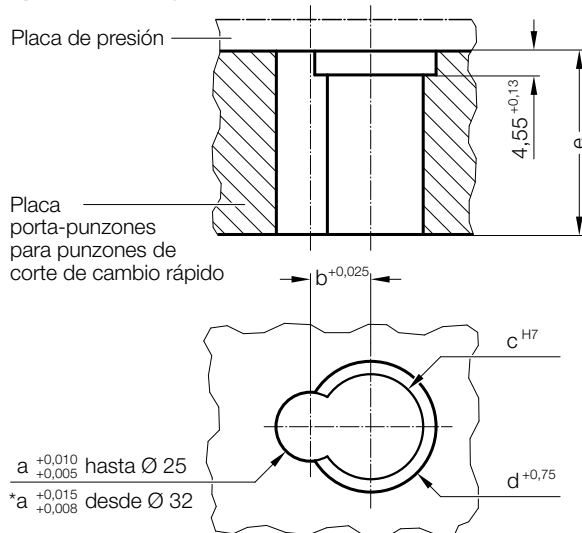
# ACCU-LOCK INSERTO DE SUJECIÓN PARA PUNZONES DE CORTE DE CAMBIO RÁPIDO, EJECUCIÓN REFORZADA



2668.3.



## Ejemplo de montaje



## Nota:

Emplear herramienta para extraer la bola 2666.05.02, forma recta.

## 2668.3. ACCU-LOCK Inserto de sujeción para punzones de corte de cambio rápido, ejecución reforzada

Código	d <sub>2</sub>	d <sub>3</sub>	d <sub>4</sub>	l <sub>1</sub>	a	b	c	d	e
2668.3.10	10	16	19,6	34,7	10	10	16.013	20	34,7
2668.3.13	13	20	24,6	34,7	13	11,5	20.013	25	34,7
2668.3.16	16	20	24,6	34,7	16	13	20.013	25	34,7
2668.3.20	20	20	24,6	34,7	20	15	20.013	25	34,7
2668.3.25	25	20	24,6	34,7	25	17,5	20.013	25	34,7
2668.3.32	32	20	24,6	34,7	32	21	20.013	25	34,7
2668.3.40	40	20	24,6	34,7	40	25	20.013	25	34,7