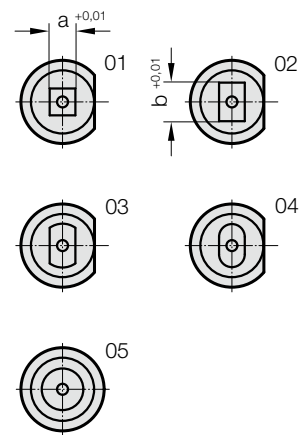
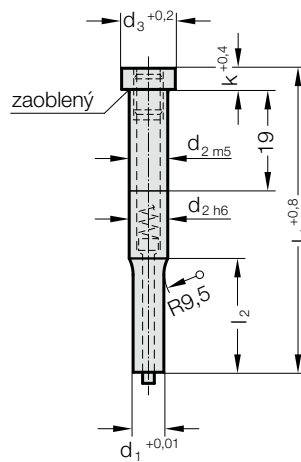


# STŘIŽNÍK S ODLEPOVAČEM, DLOUZE OSAZENÝ DŘÍK



269.



## 269. Střížník s odlepovačem, dlouze osazený dřík

d <sub>1</sub>	d <sub>2</sub>	d <sub>3</sub>	k	l <sub>2</sub>	a <sub>min</sub>	l <sub>1</sub>	60	71	80	90	100
2,3 - 5,9	6	9	5	17,5	2,3		●	●	●	●	●
3,2 - 7,9	8	11	5	25	3,2		●	●	●	●	●
4,8 - 9,9	10	13	5	28	4,8		●	●	●	●	●
4,8 - 12,9	13	16	5	28	4,8		●	●	●	●	●
5,5 - 15,9	16	19	6,4	28	5,5		●	●	●	●	●
5,5 - 19,9	20	23	6,4	28	5,5		●	●	●	●	●
6,5 - 24,9	25	28	6,4	28	6,5		●	●	●	●	●

### Materiál:

HSS

Objednací číslo 269.3.

Tvrdost:

dřík 64 ± 2 HRC

hlava 52 ± 5 HRC

Popis materiálu a jiné materiály, dále začátek kapitoly E.

### Provedení:

Hlava střížníku pěstovaná zatepla, dosedací plocha a dřík jemně broušené.

Pokud není udáno jinak, bude plocha zajištění proti otočení provedena paralelně k nejdelší profilové straně.

### Upozornění:

V případě střížné mezery ≤ 0,04 mm zaobluje FIBRO ostré rohy u tvaru 01 a tvaru 02, pokud se objednává dohromady střížník a střížné pouzdro. Tím se sníží doba montáže a riziko zlomení hrany během provozu.

### Příklad objednávky:

Střížník s odlepovačem, dlouze osazený dřík	= 269.3.
Průměr dříku d <sub>2</sub>	13 mm = 1300.
Délka l <sub>1</sub>	60 mm = 060.
Tvar řezu FORM	čtyřhranný = 01.
Šířka tvaru řezu a	4.8 mm = 0480.
Délka tvaru řezu b	4.8 mm = 0480.
Objednací číslo	= 269.3. 1300.060.01.0480.0480