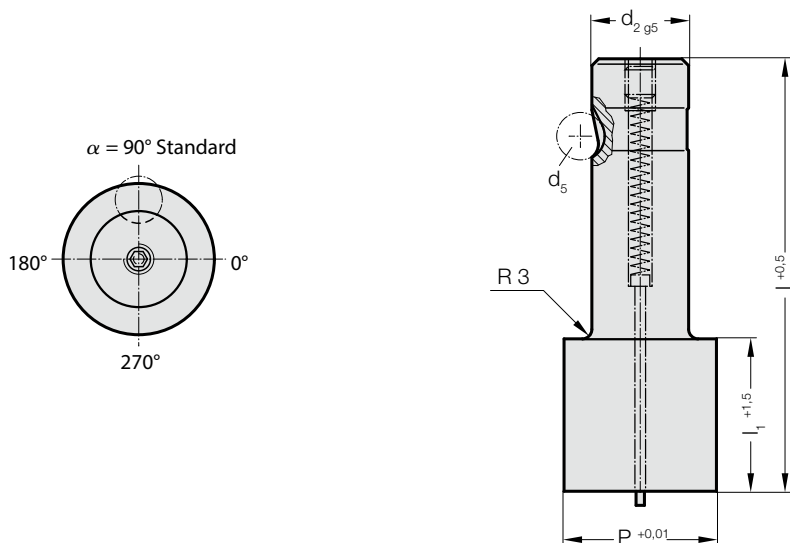


PUNZÓN DE CORTE DE CAMBIO RÁPIDO, CON EL DIÁMETRO DE CORTE MAYOR QUE LA CAÑA, EN BRUTO, CON EXPULSOR, PARA TRABAJOS LIGEROS

2704.

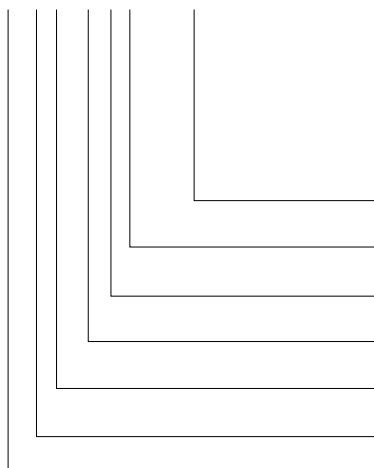


2704. Punzón de corte de cambio rápido, con el diámetro de corte mayor que la caña, en bruto, con expulsor, para trabajos ligeros

d_2 / Número de pedido	d_5	P	l_1 / Número de pedido	l (Letra de pedido)	80 (E)	90 (F)	100 (G)
13 / (3)	8	32	19(2) 30(4)		●	●	●
16 / (4)	8	38	19(2) 30(4)		●	●	●
20 / (5)	8	40	19(2) 30(4)		●	●	●
25 / (6)	8	44	19(2) 30(4)		●	●	●
32 / (7)	8	50	19(2) 30(4)		●	●	●

Ejemplo de código:

2704.4F4.3800



Forma: redondo

P = \varnothing 38 mm

Longitud de corte del punzón: l_1

30 mm

Longitud: l

90 mm

Diámetro: d_2

16 mm

Tipo:
corte mayor, ligero

Ejecución:
en bruto

Punzón de corte:
con expulsor

= 3800

Número de pedido
= (4)

Letra de pedido
= (F)

Número de pedido
= (4)

Número de pedido
= (4)

Número de pedido
= (0)

= 27

Material:

HSS

Dureza 62 ± 2 HRC

Ejecución:

Caña y diámetro de corte en rectificado fino.

Ejecución especial sobre demanda.