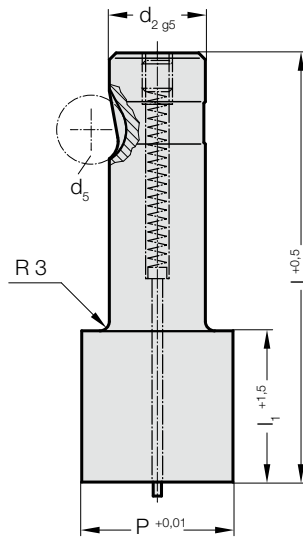
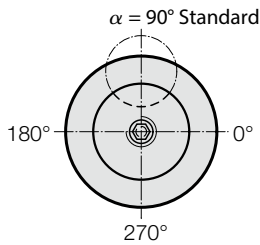


SCHNELLWECHSEL-SCHNEIDSTEMPEL, SCHNEIDE GRÖßER SCHAFT, ROHLING, MIT ABRÜCKSTIFT, SCHWER BELASTBAR

2705.

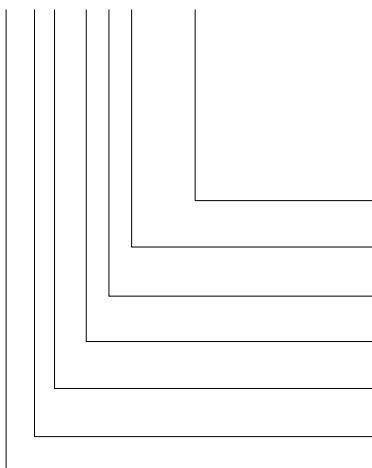


2705. Schnellwechsel-Schneidstempel, Schneide größer Schaft, Rohling, mit Abdrückstift, schwer belastbar

d ₂ / (Bestellziffer)	P	l ₁ / Bestellziffer	l (Bestellbuchstabe)	80 (E)	90 (F)	100 (G)
13 / (3)	32	19 (2) 30 (4)		●	●	●
16 / (4)	38	19 (2) 30 (4)		●	●	●
20 / (5)	40	19 (2) 30 (4)		●	●	●
25 / (6)	44	19 (2) 30 (4)		●	●	●
32 / (7)	50	19 (2) 30 (4)		●	●	●
40 / (9)	56	19 (2) 30 (4)		●	●	●

Bestell-Beispiel:

2705.7G4.5000



Form: Rund

P = Ø 50 mm

Stempelschneidlänge: l₁
30 mm

Länge: l

100 mm

Durchmesser: d₂

32 mm

Typ:

Schneide größer, schwer

Ausführung:

Rohling

Schneidstempel:

mit Abdrückstift

= 5000

Bestellziffer

= (4)

Bestellbuchstabe

= (G)

Bestellziffer

= (7)

Bestellziffer

= (5)

Bestellziffer

= (0)

= 27

Werkstoff:

HSS

Härte 62 ± 2 HRC

Ausführung:

Schaft und Schneiddurchmesser feinstgeschliffen.

Sonderanfertigung auf Anfrage.