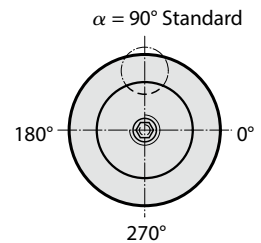
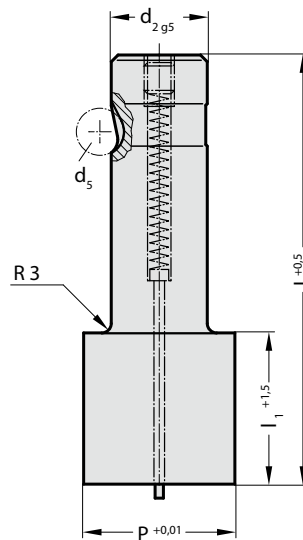


POINÇON À BILLE, À TRANCHANT PLUS GRAND QUE LE CORPS, ROND, AVEC ÉJECTEUR, CHARGE LÉGÈRE



2714.



2714. Poinçon à bille, à tranchant plus grand que le corps, rond, avec éjecteur, charge légère

d ₂ / Chiffre de référence	d ₅	P	l ₁ / Chiffre de référence	l (Lettre de référence)	80 (E)	90 (F)	100 (G)
13 / (3)	8	13,1 - 32	19(2) 30(4)		●	●	●
16 / (4)	8	16,1 - 38	19(2) 30(4)		●	●	●
20 / (5)	8	20,1 - 40	19(2) 30(4)		●	●	●
25 / (6)	8	25,1 - 44	19(2) 30(4)		●	●	●
32 / (7)	8	32,1 - 50	19(2) 30(4)		●	●	●

Matière :

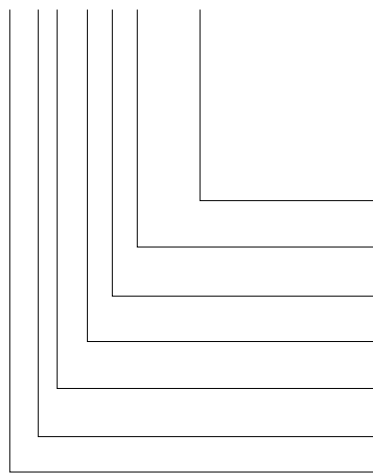
HSS
Dureté 62 ± 2 HRC

Exécution :

Corps et diamètre du tranchant superfinis.
Fabrication spéciale sur demande.

Exemple de commande :

2714.7G2.4250



Forme: Rond

P = Ø 42,5 mm

Longueur épaulement: l₁
19 mm

Longueur: l
100 mm

Diamètre: d₂
32 mm

Type:
tranchant plus grand, charge légère = (4)

Exécution:
Rond = (1)

Poinçon de découpe:
avec éjecteur = 27

= 4250

Chiffre de référence
= (2)

Lettre de référence
= (G)

Chiffre de référence
= (7)

Chiffre de référence
= (4)

Chiffre de référence
= (1)

= 27