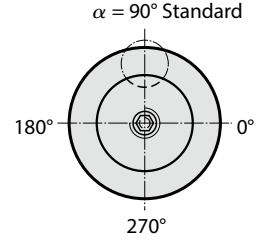
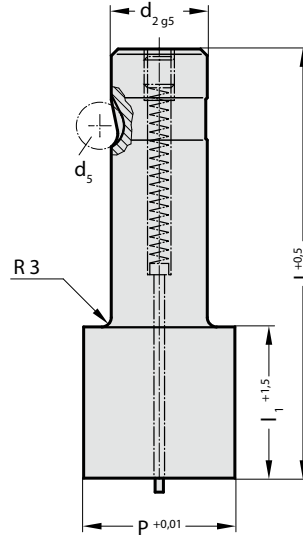


# BİLYA-KİLİTLEMELİ ZIMBA, UÇ GÖVDEDEN BÜYÜK, YUVARLAK, İTİCİ PİMLİ, HAFİF HİZMET



2714.



## 2714. Bilya-Kilitlemeli zımba, uç gövdeden büyük, yuvarlak, itici pimli, hafif hizmet

d <sub>2</sub> / Sipariş No	d <sub>5</sub>	P	I <sub>1</sub> / Sipariş No	I (Sipariş kodu karakteri)	80 (E)	90 (F)	100 (G)
13 / (3)	8	13,1 - 32	19(2) 30(4)		●	●	●
16 / (4)	8	16,1 - 38	19(2) 30(4)		●	●	●
20 / (5)	8	20,1 - 40	19(2) 30(4)		●	●	●
25 / (6)	8	25,1 - 44	19(2) 30(4)		●	●	●
32 / (7)	8	32,1 - 50	19(2) 30(4)		●	●	●

### Malzeme:

HSS

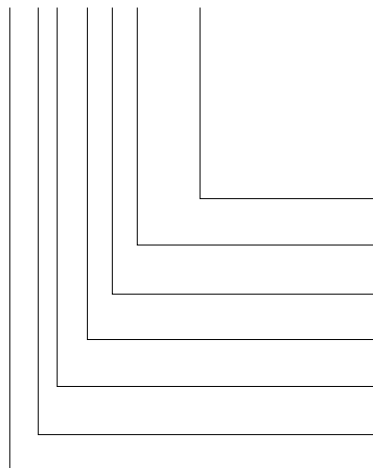
Sertliği 62 ± 2 HRC

### Yürütme:

Gövde ve Dış çap hassas Taşlanmış.  
Özel siparişler için iletişime geçiniz.

### Siparis Kodu (örnek):

**2714.7G2.4250**



### Şekil: Kademeli Yuvarlak

P = Ø 42,5 mm

**Kesme Boyu: I<sub>1</sub>**  
19 mm

**Uzunluk: I**  
100 mm

**Çap: d<sub>2</sub>**  
32 mm

**Tip:**  
Geniş kesme ağız, hafif hizmet

**Uygulama:**  
Kademeli Yuvarlak

**Zımba:**  
itici pimli

= 4250

**Sipariş No**

= (2)

**Sipariş kodu karakteri**  
= (G)

**Sipariş No**

= (7)

**Sipariş No**

= (4)

**Sipariş No**

= (1)

**Sipariş No**

= 27