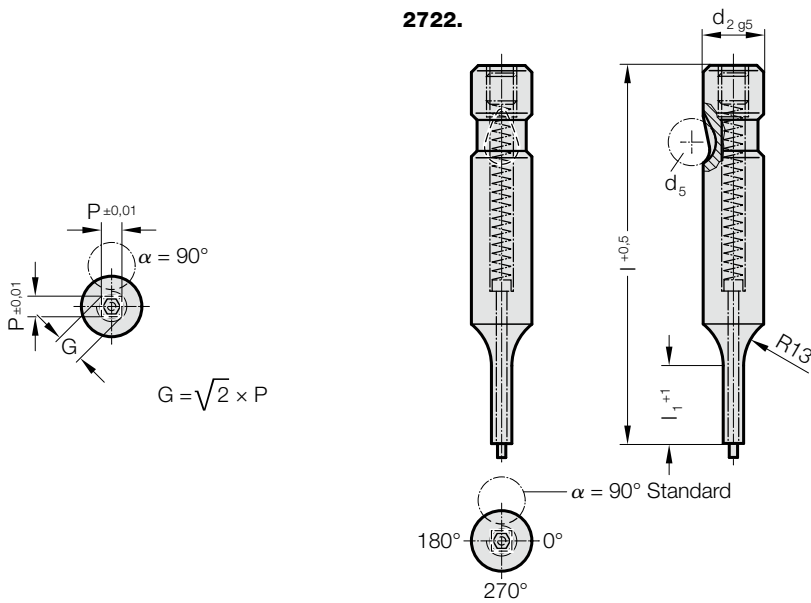


# SCHNELLWECHSEL-SCHNEIDSTEMPEL, ABGESETZT, QUADRAT, MIT ABRÜCKSTIFT, LEICHT BELASTBAR

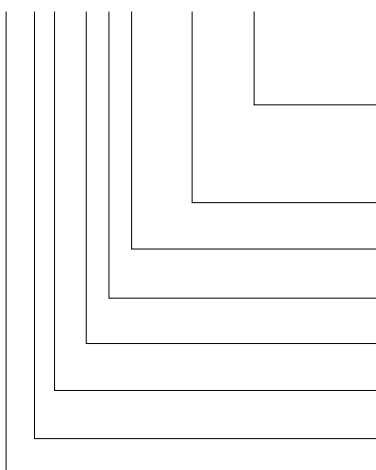


## 2722. Schnellwechsel-Schneidstempel, abgesetzt, Quadrat, mit Abdrückstift, leicht belastbar

d <sub>2</sub> / (Bestellziffer)	d <sub>5</sub>	P <sub>min</sub>	G <sub>max</sub>	l <sub>1</sub> / Bestellziffer	l (Bestellbuchstabe)	63 (C)	71 (D)	80 (E)	90 (F)	100 (G)
6 / (1)	6	2,5	5,9	13(1)		●	●	●	●	●
10 / (2)	8	4	9,9	13(1) 19(2)		●	●	●	●	●
13 / (3)	8	6	12,9	13(1) 19(2)		●	●	●	●	●
16 / (4)	8	8	15,9	13(1) 19(2) 25(3)		●	●	●	●	●
20 / (5)	8	10	19,9	13(1) 19(2) 25(3)		●	●	●	●	●
25 / (6)	8	12	24,9	13(1) 19(2) 25(3)		●	●	●	●	●
32 / (7)	8	16	31,9	13(1) 19(2) 25(3)			●	●	●	●
38 / (8)	8	19	37,9	19(2) 25(3) 30(4)				●	●	●

### Bestell-Beispiel:

**2722.2E1.0650.A**



**Winkel:**  
0°

**Form: Quadrat, Länge P**  
P = 6,5 mm

**Stempelschneidlänge: l<sub>1</sub>**  
13 mm

**Länge: l**  
80 mm

**Durchmesser: d<sub>2</sub>**  
10 mm

**Typ:**  
leicht

**Ausführung:**  
Quadrat

**Schneidstempel:**  
mit Abdrückstift

**Bestellbuchstabe**  
= (A)

= 0650

**Bestellziffer**  
= (1)

**Bestellbuchstabe**  
= (E)

**Bestellziffer**  
= (2)

**Bestellziffer**  
= (2)

**Bestellziffer**  
= (2)

**Bestellziffer**  
= 27

### Werkstoff:

HSS

Härte 62 ± 2 HRC

### Ausführung:

Schaft und Schneidform feinstgeschliffen.  
Sonderanfertigung auf Anfrage.

### Hinweis:

Bei einem Schneidspalt ≤ 0,04 mm nimmt FIBRO ein Abrunden der scharfen Ecken vor, falls Schneidstempel und Schneidbuchse zusammen bestellt werden. Damit wird die Montagezeit und das Risiko eines Kantenbruches während des Betriebes reduziert.