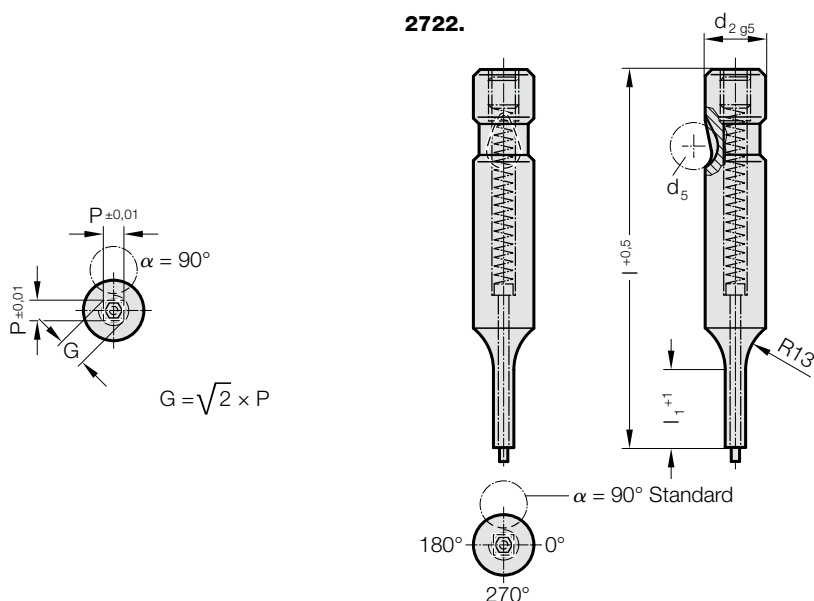


# PUNZONE DA TRANCIATURA A CAMBIO RAPIDO, A DIAMETRO RIDOTTO, QUADRATO, CON SPINA DI ESPULSIONE, PER CARICO LEGGERO

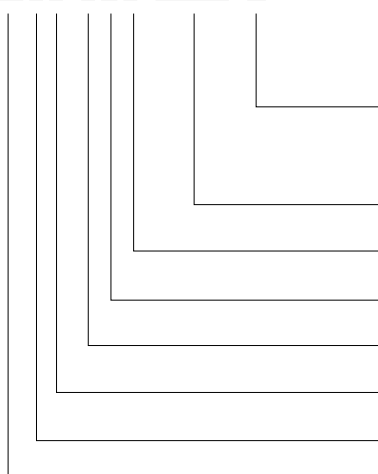


## 2722. Punzone da tranciatura a cambio rapido, a diametro ridotto, quadrato, con spina di espulsione, per carico leggero

| d <sub>2</sub> / Cifra indicativa | d <sub>5</sub> | P <sub>min</sub> | G <sub>max</sub> | l <sub>1</sub> / Cifra indicativa | l (Lettera indicativa) | 63 (C) | 71 (D) | 80 (E) | 90 (F) | 100 (G) |
|-----------------------------------|----------------|------------------|------------------|-----------------------------------|------------------------|--------|--------|--------|--------|---------|
| 6 / (1)                           | 6              | 2,5              | 5,9              | 13(1)                             |                        | ●      | ●      | ●      | ●      | ●       |
| 10 / (2)                          | 8              | 4                | 9,9              | 13(1) 19(2)                       |                        | ●      | ●      | ●      | ●      | ●       |
| 13 / (3)                          | 8              | 6                | 12,9             | 13(1) 19(2)                       |                        | ●      | ●      | ●      | ●      | ●       |
| 16 / (4)                          | 8              | 8                | 15,9             | 13(1) 19(2) 25(3)                 |                        | ●      | ●      | ●      | ●      | ●       |
| 20 / (5)                          | 8              | 10               | 19,9             | 13(1) 19(2) 25(3)                 |                        | ●      | ●      | ●      | ●      | ●       |
| 25 / (6)                          | 8              | 12               | 24,9             | 13(1) 19(2) 25(3)                 |                        | ●      | ●      | ●      | ●      | ●       |
| 32 / (7)                          | 8              | 16               | 31,9             | 13(1) 19(2) 25(3)                 |                        |        | ●      | ●      | ●      | ●       |
| 38 / (8)                          | 8              | 19               | 37,9             | 19(2) 25(3) 30(4)                 |                        |        |        | ●      | ●      | ●       |

### Esempio di ordinazione:

**2722.2E1.0650.A**



**Angolo:**  
0°

**Forma: quadrato, Lunghezza P**  
P = 6,5 mm

**Penetrazione nella matrice: l<sub>1</sub>**  
13 mm

**Lunghezza: l**  
80 mm

**Diametro: d<sub>2</sub>**  
10 mm

**Tipo:**  
leggero

**Esecuzione:**  
quadrato

**Punzone da tranciatura:**  
con spina di espulsione

**Lettera indicativa**  
= (A)

= 0650

**Cifra indicativa**  
= (1)

**Lettera indicativa**  
= (E)

**Cifra indicativa**  
= (2)

**Cifra indicativa**  
= (2)

**Cifra indicativa**  
= (2)

**Cifra indicativa**  
= 27

### Materiale:

HSS

Durezza 62 ± 2 HRC

### Esecuzione:

Gambo e forma di taglio superfinito.  
Fabbricazione speciale su richiesta.

### Nota:

In caso di interstizio ≤ 0,04 mm, FIBRO esegue uno smussamento degli spigoli vivi, se il punzone da tranciatura e la bussola di tranciatura vengono ordinati insieme. In questo modo si riduce il tempo di montaggio e il rischio di rottura del bordo durante il funzionamento.