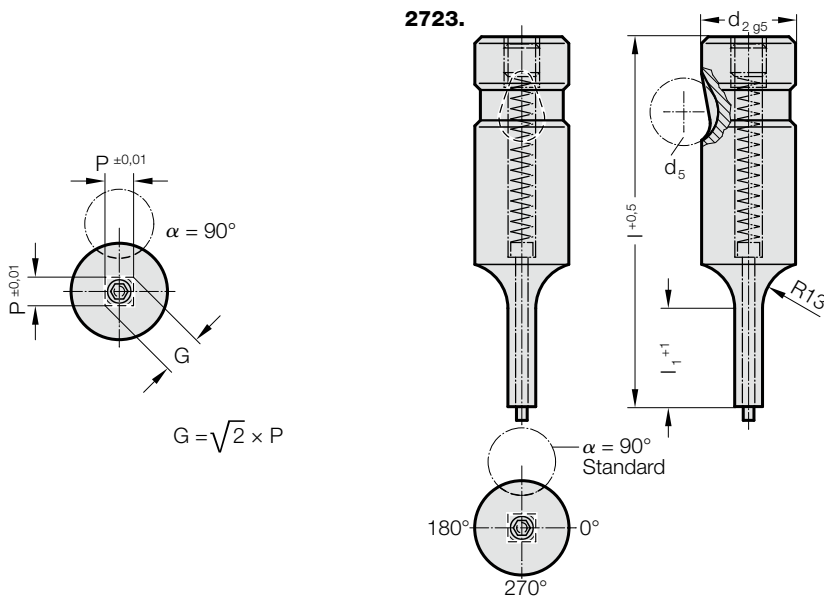


SCHNELLWECHSEL-SCHNEIDSTEMPEL, ABGESETZT, QUADRAT, MIT ABRÜCKSTIFT, SCHWER BELASTBAR



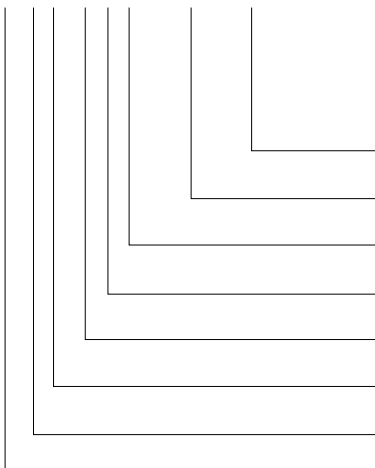
2723. Schnellwechsel-Schneidstempel, abgesetzt, Quadrat, mit Abdrückstift, schwer belastbar

d ₂ / (Bestellziffer)	d ₅	P _{min}	G _{max}	l ₁ / Bestellziffer	l (Bestellbuchstabe)	63 (C)	71 (D)	80 (E)	90 (F)	100 (G)	110 (H)	125 (J)
10 / (2)	10	4	9,9	13(1) 19(2)		●	●	●	●	●		
13 / (3)	12	6	12,9	13(1) 19(2)		●	●	●	●	●	●	●
16 / (4)	12	8	15,9	13(1) 19(2) 25(3)		●	●	●	●	●	●	●
20 / (5)	12	10	19,9	13(1) 19(2) 25(3)		●	●	●	●	●	●	●
25 / (6)	12	12	24,9	13(1) 19(2) 25(3)			●	●	●	●	●	●
32 / (7)	12	16	31,9	13(1) 19(2) 25(3)			●	●	●	●	●	●
40 / (9)	12	19	39,9	19(2) 25(3) 30(4)				●	●	●	●	●

*bei d₂ = 16/ 20 und l = 63; l_{1 max.} = 19

Bestell-Beispiel:

2723.2F1.0650.B



Winkel:
90°
Form: Quadrat, Länge P
P = 6,5 mm
Stempelschneidlänge: l₁
13 mm
Länge: l
90 mm
Durchmesser: d₂
10 mm
Typ:
schwer
Ausführung:
Quadrat
Schneidstempel:
mit Abdrückstift

Bestellbuchstabe
= (B)
Bestellziffer
= 0650
Bestellbuchstabe
= (F)
Bestellziffer
= (2)
Bestellziffer
= (3)
Bestellziffer
= (2)
Bestellziffer
= 27

Werkstoff:

HSS
Härte 62 ± 2 HRC

Ausführung:

Schaft und Schneidform feinstgeschliffen.
Sonderanfertigung auf Anfrage.

Hinweis:

Bei einem Schneidschlitz ≤ 0,04 mm nimmt FIBRO ein Abrunden der scharfen Ecken vor, falls Schneidstempel und Schneidbuchse zusammen bestellt werden. Damit wird die Montagezeit und das Risiko eines Kantenbruches während des Betriebes reduziert.