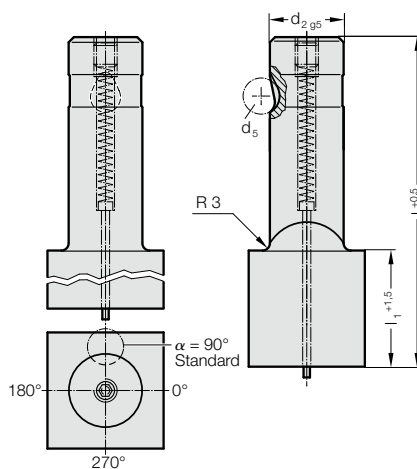
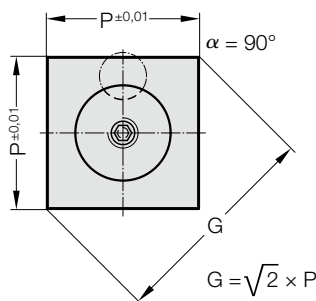


# POINÇON À BILLE, À TRANCHANT PLUS GRAND QUE LE CORPS, CARRÉ, AVEC ÉJECTEUR, CHARGE LÉGÈRE

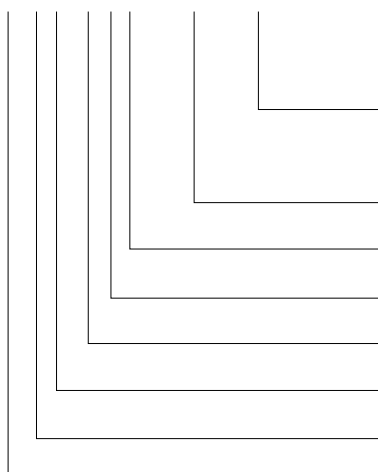
2724.



## 2724. Poinçon à bille, à tranchant plus grand que le corps, carré, avec éjecteur, charge légère

d <sub>2</sub> / Chiffre de référence	d <sub>5</sub>	P <sub>min</sub>	G <sub>max</sub>	l <sub>1</sub> / Chiffre de référence	l (Lettre de référence)	80 (E)	90 (F)	100 (G)
13 / (3)	8	9,19	32	19(2) 30(4)		●	●	●
16 / (4)	8	11,31	38	19(2) 30(4)		●	●	●
20 / (5)	8	14,14	40	19(2) 30(4)		●	●	●
25 / (6)	8	17,68	44	19(2) 30(4)		●	●	●
32 / (7)	8	22,63	50	19(2) 30(4)		●	●	●

### Exemple de commande : 2724.5E2.2828.A



**Angle:**  
0°

**Forme: Carré, Longueur P**  
P = 28,28 mm

**Longueur épaulement: l<sub>1</sub>**  
19 mm

**Longueur: l**  
80 mm

**Diamètre: d<sub>2</sub>**  
20 mm

**Type:**  
tranchant plus grand, charge légère = (4)

**Exécution:**  
Carré

**Poinçon de découpe:**  
avec éjecteur

**Lettre de référence**  
= (A)

= 2828

**Chiffre de référence**  
= (2)

**Lettre de référence**  
= (E)

**Chiffre de référence**  
= (5)

**Chiffre de référence**  
= (4)

**Chiffre de référence**  
= (2)

= 27

### Matière :

HSS  
Dureté 62 ± 2 HRC

### Exécution :

Corps et embout profilé superfinis.  
Fabrication spéciale sur demande.

### Remarque :

En cas de fente de coupe ≤ 0,04 mm, FIBRO procède à l'arrondissement des arêtes tranchantes si un poinçon de découpe et une matrice sont commandés ensemble. Cela permet de réduire le temps de montage et les risques de cassure d'arêtes durant le fonctionnement.