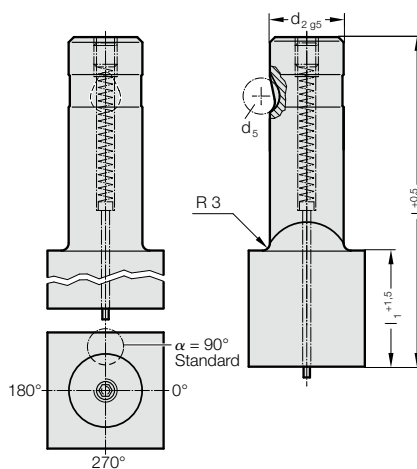
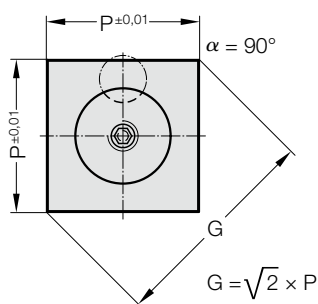


# STEMPEL SZYBKOWYMIENNY DO NISKICH OBCIĄŻEŃ Z CZĘŚCIĄ TNĄCĄ WIĘKSZĄ OD CHWYTOWEJ, Z ODKLEJACZEM (KWADRAT)

2724.

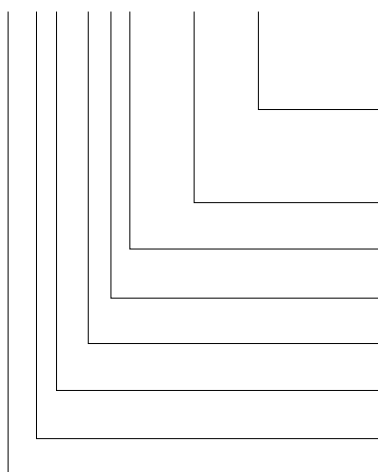


**2724. Stempel szybkowymienny do niskich obciążeń z częścią tnącą większą od chwytowej, z odklejaczem (kwadrat)**

d <sub>2</sub> / Cyfra w oznaczeniu	d <sub>5</sub>	P <sub>min</sub>	G <sub>max</sub>	l <sub>1</sub> / Cyfra w oznaczeniu	l (Litera w oznaczeniu)	80 (E)	90 (F)	100 (G)
13 / (3)	8	9,19	32	19(2) 30(4)		●	●	●
16 / (4)	8	11,31	38	19(2) 30(4)		●	●	●
20 / (5)	8	14,14	40	19(2) 30(4)		●	●	●
25 / (6)	8	17,68	44	19(2) 30(4)		●	●	●
32 / (7)	8	22,63	50	19(2) 30(4)		●	●	●

**Przykład zamówienia:**

**2724.5E2.2828.A**



**Kąt:**  
0°

**Typ: Kwadrat, Długość P**  
P = 28,28 mm

**Długość części tnącej: l<sub>1</sub>**  
19 mm

**Długość: l**  
80 mm

**Średnica: d<sub>2</sub>**  
20 mm

**Typ:**  
Ostrze większe, lekkie

**Wersja:**  
Kwadrat

**Stempel tnący:**  
z odklejaczem

**Litera w oznaczeniu**  
= (A)

= 2828

**Cyfra w oznaczeniu**  
= (2)

**Litera w oznaczeniu**  
= (E)

**Cyfra w oznaczeniu**  
= (5)

**Cyfra w oznaczeniu**  
= (4)

**Cyfra w oznaczeniu**  
= (2)

= 27

**Material:**

HSS

Twardość 62 ± 2 HRC

**Wykonanie:**

Część chwytowa i tnąca, są szlifowane na gładko.

Wersje specjalne – na życzenie.

**Uwaga:**

Przy szczelinie cięcia ≤ 0,04 mm FIBRO zaokrągla ostre narożniki, jeśli stempel tnący i tuleja tnąca zamawiane są razem. Pozwala to skrócić czas montażu oraz ograniczyć ryzyko uszkodzenia krawędzi podczas pracy.