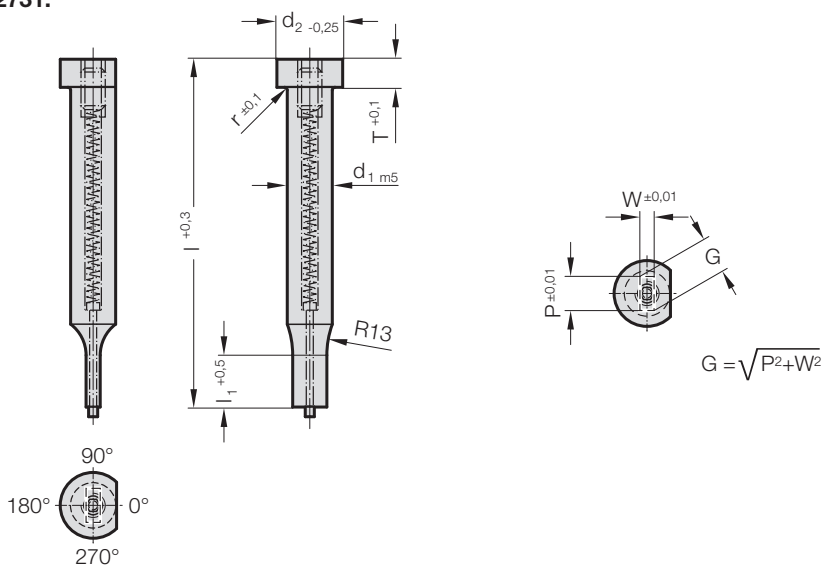


STŘIŽNÍK, OSAZENÉ, OBDÉLNÍKOVÝ, S ODLEPOVAČEM ISO 8020



2731.



2731. Střížník, osazené, Obdélníkový, s odlepovačem ISO 8020

d ₁ / Objednáací číslo	d ₂	W _{min}	G _{max}	l ₁ / Objednáací číslo	r	T	l / (Objednáací písmeno)	71 (D)	80 (E)	90 (F)	100 (G)	120 (J)
5 / (3)	8	2	4,9	13 (3) 19 (4)	0,3	5		●	●	●	●	●
6 / (4)	9	2,5	5,9	13 (3) 19 (4)	0,3	5		●	●	●	●	●
8 / (5)	11	4	7,9	19 (4) 25 (5)	0,3	5		●	●	●	●	●
10 / (6)	13	4	9,9	19 (4) 25 (5)	0,3	5		●	●	●	●	●
13 / (7)	16	6	12,9	19 (4) 25 (5)	0,4	5		●	●	●	●	●
16 / (8)	19	8	15,9	19 (4) 25 (5)	0,4	5		●	●	●	●	●
20 / (9)	23	10	19,9	19 (4) 25 (5)	0,4	5		●	●	●	●	●
25 / (10)	28	12	24,9	19 (4) 25 (5)	0,4	5		●	●	●	●	●
32 / (11)	35	16	31,9	25 (5) 30 (6)	0,4	5		●	●	●	●	●

Materiál:

HSS
Tvrlost:
dřík 64 ± 2 HRC
hlava 52 ± 5 HRC

Provedení:

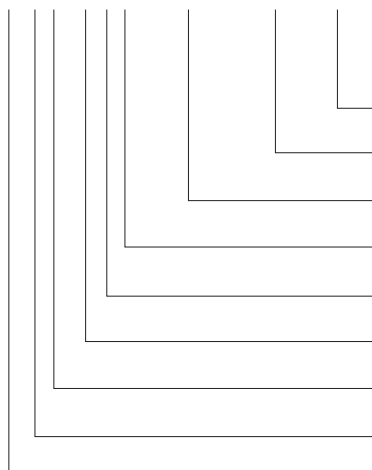
Hlava střížníku pěstovaná zatepla, dosedací plocha, dřík a tvar střížníku jemně broušené. Plocha zajištění proti otočení bude standardně paralelní vůči rozměru P = 0°.
Nestandardní výroba na poptávku.

Upozornění:

V případě střížné mezery ≤ 0,04 mm zaobluje FIBRO ostré rohy, pokud se objednává dohromady střížník a střížné pouzdro. Tím se snižuje doba montáže a riziko zlomení hrany během provozu.

Příklad objednávky:

2731.9F4.1550.1150.A



Úhel:

0°

Tvar: obdélníkový, Šířka W

W = 11,5 mm

Tvar: obdélníkový, Délka P

P = 15,5 mm

Délka osazení: l₁

19 mm

Délka: l

90 mm

Průměr: d₁

20 mm

Typ:

ISO

Provedení:

obdélníkový

Střížník:

s odlepovačem

Objednáací písmeno

= (A)

= 1150

= 1550

Objednáací číslo

= (4)

Objednáací písmeno

= (F)

Objednáací číslo

= (9)

Objednáací číslo

= (1)

Objednáací číslo

= (3)

= 27