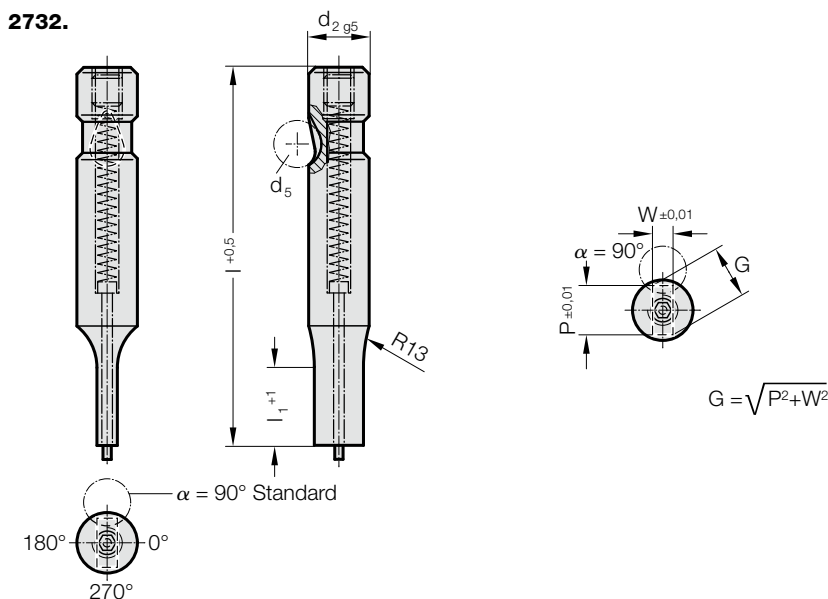


PUNZONE DA TRANCIATURA A CAMBIO RAPIDO, A DIAMETRO RIDOTTO, RETTANGOLO, CON SPINA DI ESPULSIONE, PER CARICO LEGGERO



2732. Punzone da tranciatura a cambio rapido, a diametro ridotto, rettangolo, con spina di espulsione, per carico leggero

d_2 / Cifra indicativa	d_5	W_{min}	G_{max}	l_1 / Cifra indicativa	l (Lettera indicativa)	63 (C)	71 (D)	80 (E)	90 (F)	100 (G)
6 / (1)	6	2,5	5,9	13(1)		●	●	●	●	●
10 / (2)	8	4	9,9	13(1) 19(2)		●	●	●	●	●
13 / (3)	8	6	12,9	13(1) 19(2)		●	●	●	●	●
16 / (4)	8	8	15,9	13(1) 19(2) 25(3)		●	●	●	●	●
20 / (5)	8	10	19,9	13(1) 19(2) 25(3)		●	●	●	●	●
25 / (6)	8	12	24,9	13(1) 19(2) 25(3)		●	●	●	●	●
32 / (7)	8	16	31,9	13(1) 19(2) 25(3)			●	●	●	●
38 / (8)	8	19	37,9	19(2) 25(3) 30(4)				●	●	●

Materiale:

HSS

Durezza 62 ± 2 HRC

Esecuzione:

Gambo e forma di taglio superfinito.

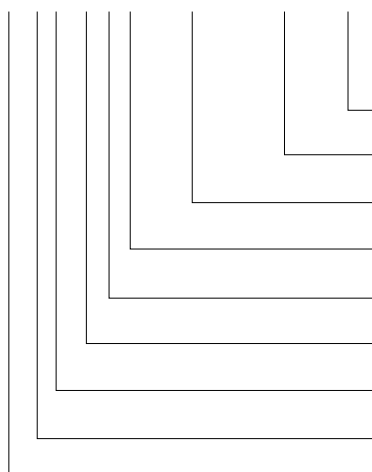
Fabbricazione speciale su richiesta.

Nota:

In caso di interstizio $\leq 0,04$ mm, FIBRO esegue uno smussamento degli spigoli vivi, se il punzone da tranciatura e la bussola di tranciatura vengono ordinati insieme. In questo modo si riduce il tempo di montaggio e il rischio di rottura del bordo durante il funzionamento.

Esempio di ordinazione:

2732.2F1.0650.0450.B



Angolo: 90°	Lettera indicativa = (B)
Forma: rettangolo, Larghezza W W = 4,5 mm	= 0450
Forma: rettangolo, Lunghezza P P = 6,5 mm	= 0650
Penetrazione nella matrice: l1 13 mm	Cifra indicativa = (1)
Lunghezza: l 90 mm	Lettera indicativa = (F)
Diametro: d_2 10 mm	Cifra indicativa = (2)
Tipo: leggero	Cifra indicativa = (2)
Esecuzione: rettangolo	Cifra indicativa = (3)
Punzone da tranciatura: con spina di espulsione	= 27