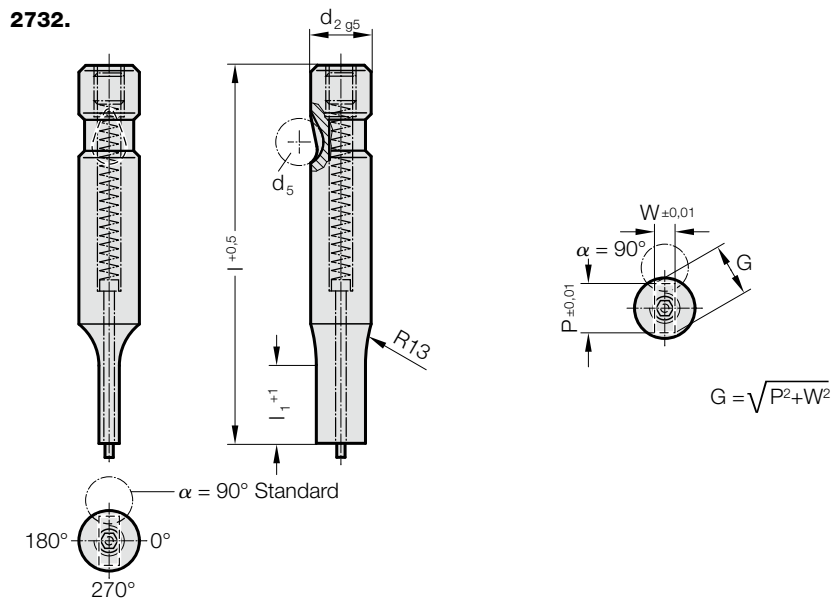


PUNZÓN DE CORTE DE CAMBIO RÁPIDO, CON MECHA, RECTANGULAR, CON EXPULSOR, PARA TRABAJOS LIGEROS



2732. Punzón de corte de cambio rápido, con mecha, rectangular, con expulsor, para trabajos ligeros

d ₂ / Número de pedido	d ₅	W _{min}	G _{max}	l ₁ / Número de pedido	l (Letra de pedido)	63 (C)	71 (D)	80 (E)	90 (F)	100 (G)
6 / (1)	6	2,5	5,9	13(1)		●	●	●	●	●
10 / (2)	8	4	9,9	13(1) 19(2)		●	●	●	●	●
13 / (3)	8	6	12,9	13(1) 19(2)		●	●	●	●	●
16 / (4)	8	8	15,9	13(1) 19(2) 25(3)		●	●	●	●	●
20 / (5)	8	10	19,9	13(1) 19(2) 25(3)		●	●	●	●	●
25 / (6)	8	12	24,9	13(1) 19(2) 25(3)		●	●	●	●	●
32 / (7)	8	16	31,9	13(1) 19(2) 25(3)		●	●	●	●	●
38 / (8)	8	19	37,9	19(2) 25(3) 30(4)				●	●	●

Material:

HSS

Dureza 62 ± 2 HRC

Ejecución:

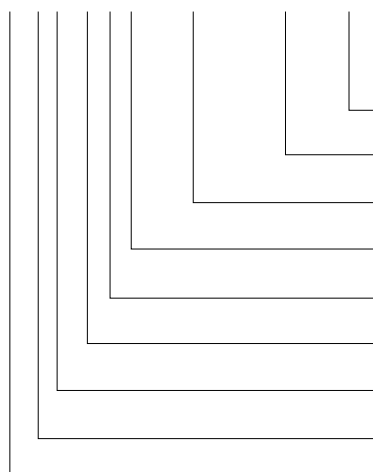
Caña y forma de corte en rectificado fino. Ejecución especial sobre demanda.

Nota:

Con una franquicia de corte ≤ 0,04 mm, FIBRO redondea las esquinas afiladas en el caso de que el punzón de corte y el casquillo de corte se pidan conjuntamente. De este modo se reduce el tiempo de montaje y el riesgo de una rotura de cantos durante el funcionamiento.

Ejemplo de código:

2732.2F1.0650.0450.B



Angulo:

90°

Forma: rectangular, Anchura W

W = 4,5 mm

Forma: rectangular, Longitud P

P = 6,5 mm

Longitud de corte del punzón: l1 Número de pedido

13 mm

Longitud: l

90 mm

Diámetro: d₂

10 mm

Tipo:

reforzada

Ejecución:

rectangular

Punzón de corte:

con expulsor

Letra de pedido

= (B)

= 0450

= 0650

= (1)

Letra de pedido

= (F)

Número de pedido

= (2)

Número de pedido

= (2)

Número de pedido

= (3)

= 27