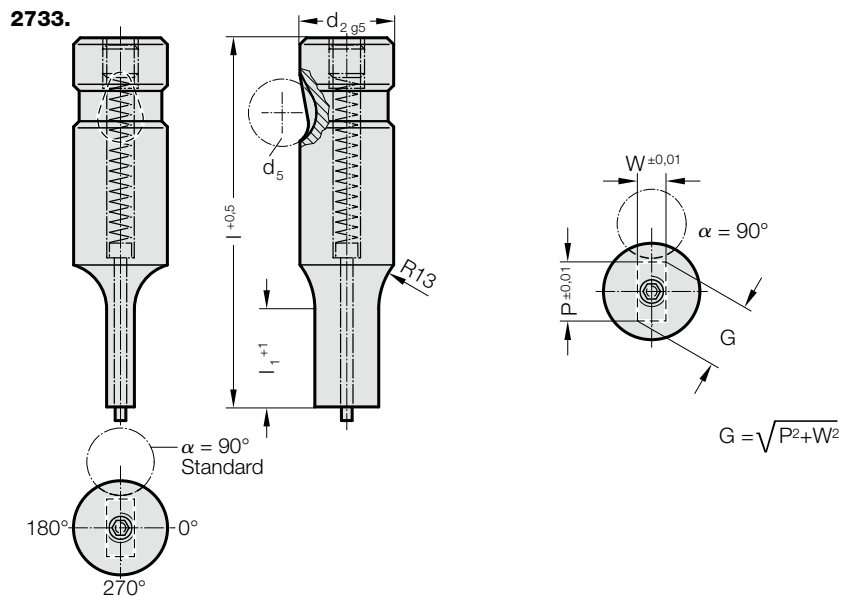


# SCHNELLWECHSEL-SCHNEIDSTEMPEL, ABGESETZT, RECHTECK, MIT ABRÜCKSTIFT, SCHWER BELASTBAR



## 2733. Schnellwechsel-Schneidstempel, abgesetzt, Rechteck, mit Abdrückstift, schwer belastbar

$d_2$ / (Bestellziffer)	$d_5$	$W_{min}$	$G_{max}$	$l_1$ / Bestellziffer	$l$ (Bestellbuchstabe)	63 (C)	71 (D)	80 (E)	90 (F)	100 (G)	110 (H)	125 (J)
10 / (2)	10	4	9,9	13(1) 19(2)		●	●	●	●	●		
13 / (3)	12	6	12,9	13(1) 19(2)		●	●	●	●	●	●	●
16 / (4)	12	8	15,9	13(1) 19(2) 25(3)		●	●	●	●	●	●	●
20 / (5)	12	10	19,9	13(1) 19(2) 25(3)		●	●	●	●	●	●	●
25 / (6)	12	12	24,9	13(1) 19(2) 25(3)			●	●	●	●	●	●
32 / (7)	12	16	31,9	13(1) 19(2) 25(3)			●	●	●	●	●	●
40 / (9)	12	19	39,9	19(2) 25(3) 30(4)				●	●	●	●	●

\*bei  $d_2 = 16/20$  und  $l = 63$ ;  $l_{1max} = 19$

### Werkstoff:

HSS

Härte  $62 \pm 2$  HRC

### Ausführung:

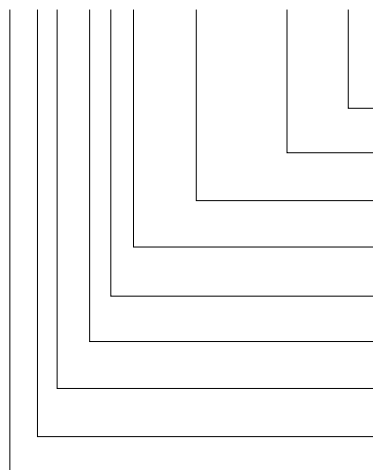
Schaft und Schneidform feinstgeschliffen. Sonderanfertigung auf Anfrage.

### Hinweis:

Bei einem Schneidspalt  $\leq 0,04$  mm nimmt FIBRO ein Abrunden der scharfen Ecken vor, falls Schneidstempel und Schneidbuchse zusammen bestellt werden. Damit wird die Montagezeit und das Risiko eines Kantenbruchs während des Betriebes reduziert.

### Bestell-Beispiel:

**2733.7F2.1420.1250.B**



**Winkel:**  
90°

**Form: Rechteck, Breite W**  
W = 12,50 mm

**Form: Rechteck, Länge P**  
P = 14,20 mm

**Stempelschneidlänge:  $l_1$**   
19 mm

**Länge:  $l$**   
90 mm

**Durchmesser:  $d_2$**   
32 mm

**Typ:**  
schwer

**Ausführung:**  
Rechteck

**Schneidstempel:**  
mit Abdrückstift

**Bestellbuchstabe**  
= (B)

= 1250

= 1420

**Bestellziffer**  
= (2)

**Bestellbuchstabe**  
= (F)

**Bestellziffer**  
= (7)

**Bestellziffer**  
= (3)

**Bestellziffer**  
= (3)

= 27