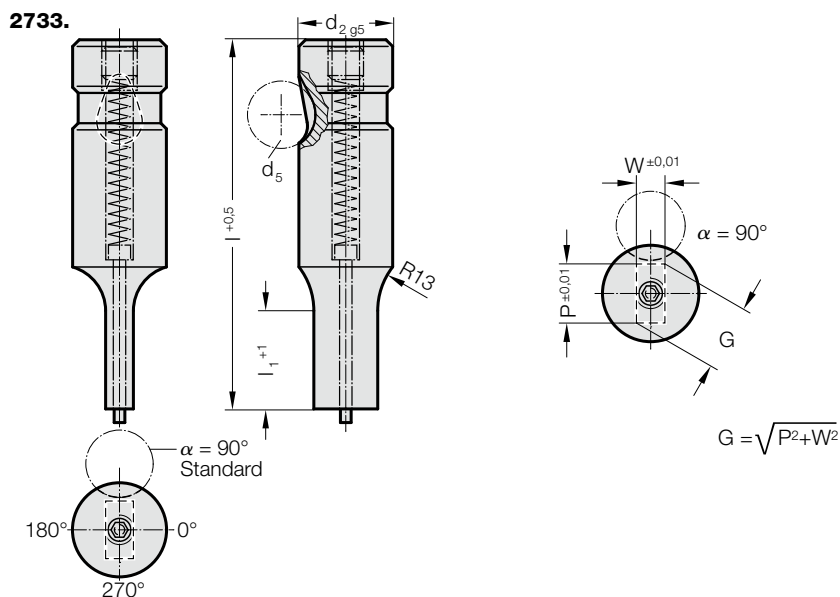


PUNZONE DA TRANCIATURA A CAMBIO RAPIDO, A DIAMETRO RIDOTTO, RETTANGOLO, CON SPINA DI ESPULSIONE, PER CARICO PESANTE



2733. Punzone da tranciatura a cambio rapido, a diametro ridotto, rettangolo, con spina di espulsione, per carico pesante

d ₂ / Cifra indicativa	d ₅	W _{min}	G _{max}	l ₁ / Cifra indicativa	l (Lettera indicativa)	63 (C)	71 (D)	80 (E)	90 (F)	100 (G)	110 (H)	125 (J)
10 / (2)	10	4	9,9	13(1) 19(2)		●	●	●	●	●		
13 / (3)	12	6	12,9	13(1) 19(2)		●	●	●	●	●	●	●
16 / (4)	12	8	15,9	13(1) 19(2) 25(3)		●	●	●	●	●	●	●
20 / (5)	12	10	19,9	13(1) 19(2) 25(3)		●	●	●	●	●	●	●
25 / (6)	12	12	24,9	13(1) 19(2) 25(3)			●	●	●	●	●	●
32 / (7)	12	16	31,9	13(1) 19(2) 25(3)			●	●	●	●	●	●
40 / (9)	12	19	39,9	19(2) 25(3) 30(4)				●	●	●	●	●

*a d₂ = 16/20 e l = 63; l_{1 max.} = 19

Materiale:

HSS
Durezza 62 ± 2 HRC

Esecuzione:

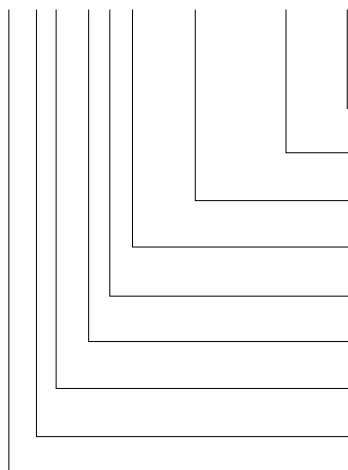
Gambo e forma di taglio superfinito.
Fabbricazione speciale su richiesta.

Nota:

In caso di interstizio ≤ 0,04 mm, FIBRO esegue uno smussamento degli spigoli vivi, se il punzone da tranciatura e la bussola di tranciatura vengono ordinati insieme. In questo modo si riduce il tempo di montaggio e il rischio di rottura del bordo durante il funzionamento.

Esempio di ordinazione:

2733.7F2.1420.1250.B



Angolo: 90°
Lettera indicativa = (B)
Forma: rettangolo, Larghezza W W = 12,50 mm = 1250
Forma: rettangolo, Lunghezza P P = 14,20 mm = 1420
Penetrazione nella matrice: l₁ 19 mm = (2)
Lunghezza: l 90 mm = (F)
Diametro: d₂ 32 mm = (7)
Tipo: pesante = (3)
Esecuzione: rettangolo = (3)
Punzone da tranciatura: con spina di espulsione = 27