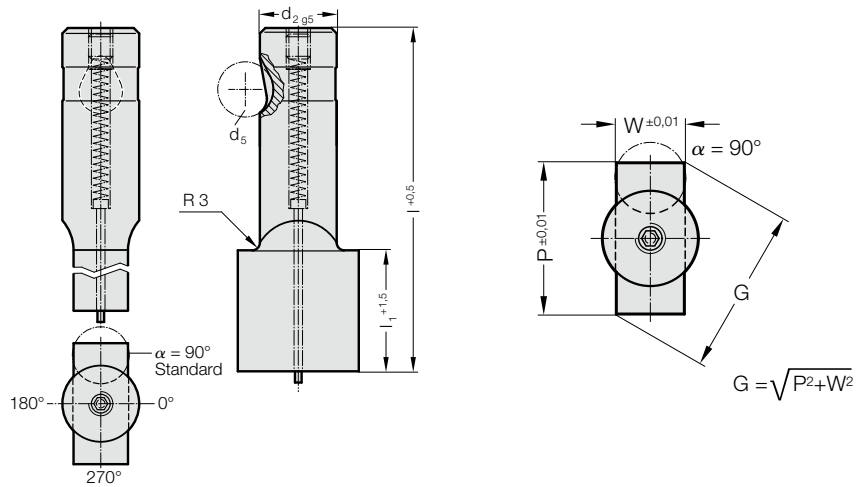


PUNZÓN DE CORTE DE CAMBIO RÁPIDO, CON EL DIÁMETRO DE CORTE MAYOR QUE LA CAÑA, RECTANGULAR, CON EXPULSOR, PARA TRABAJOS DUROS



2735.



2735. Punzón de corte de cambio rápido, con el diámetro de corte mayor que la caña, rectangular, con expulsor, para trabajos duros

d ₂ / Número de pedido	d ₅	W _{min}	G _{max}	l ₁ / Número de pedido	l (Letra de pedido)	80 (E)	90 (F)	100 (G)
13 / (3)	12	5	32	19 (2) 30 (4)		●	●	●
16 / (4)	12	6,5	38	19 (2) 30 (4)		●	●	●
20 / (5)	12	8	40	19 (2) 30 (4)		●	●	●
25 / (6)	12	10	44	19 (2) 30 (4)		●	●	●
32 / (7)	12	11,5	50	19 (2) 30 (4)		●	●	●
40 / (9)	12	14	56	19 (2) 30 (4)		●	●	●

Material:

HSS

Dureza 62 ± 2 HRC

Ejecución:

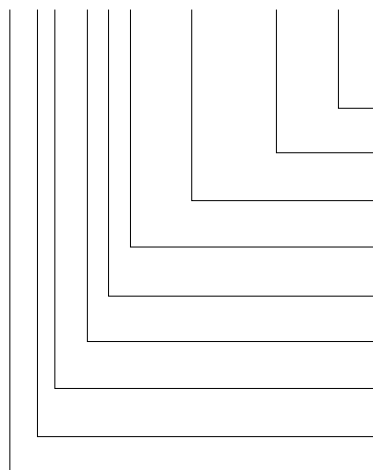
Caña y forma de corte en rectificado fino. Ejecución especial sobre demanda.

Nota:

Con una franquicia de corte ≤ 0,04 mm, FIBRO redondea las esquinas afiladas en el caso de que el punzón de corte y el casquillo de corte se pidan conjuntamente. De este modo se reduce el tiempo de montaje y el riesgo de una rotura de cantos durante el funcionamiento.

Ejemplo de código:

2735.4F4.1420.1150.B



Angulo:

90°

Forma: rectangular, Anchura W

W = 11,5 mm

Forma: rectangular, Longitud P

P = 14,2 mm

Longitud de corte del punzón: l

30 mm

Longitud: l

90 mm

Diámetro: d₂

16 mm

Tipo:

corte mayor, reforzado

Ejecución:

rectangular

Punzón de corte:

con expulsor

Letra de pedido

= (B)

= 1150

= 1420

Número de pedido

= (4)

Letra de pedido

= (F)

Número de pedido

= (4)

Número de pedido

= (5)

Número de pedido

= (3)

= 27