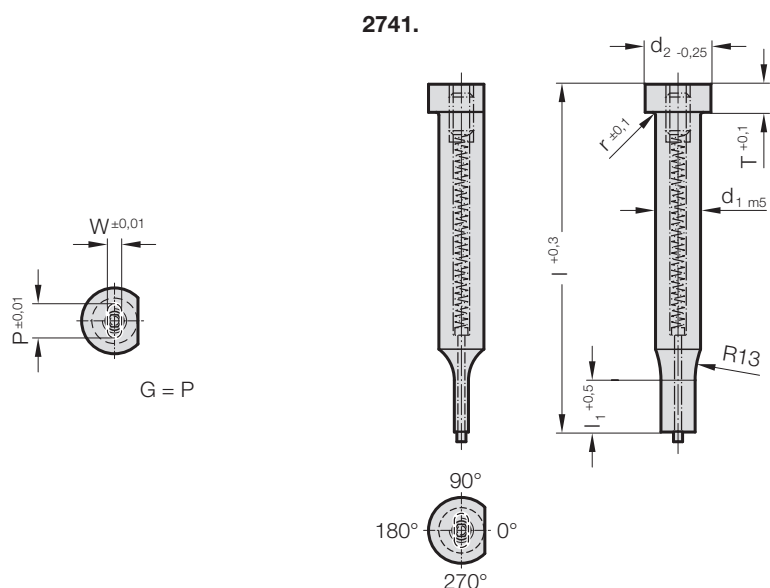


STŘIŽNÍK, OSAZENÉ, OVÁLNÝ OTVOR, S ODLEPOVAČEM ISO 8020

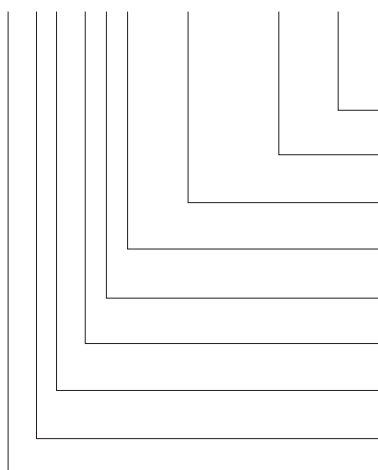


2741. Střížník, osazené, Oválný otvor, s odlepovačem ISO 8020

d ₁ / Objednáací číslo	d ₂	W _{min}	G _{max}	l ₁ / Objednáací číslo	r	T	l / (Objednáací písmeno)	71 (D)	80 (E)	90 (F)	100 (G)	120 (J)
5 / (3)	8	2	4,9	13 (3) 19 (4)	0,3	5		●	●	●	●	●
6 / (4)	9	2,5	5,9	13 (3) 19 (4)	0,3	5		●	●	●	●	●
8 / (5)	11	4	7,9	19 (4) 25 (5)	0,3	5		●	●	●	●	●
10 / (6)	13	4	9,9	19 (4) 25 (5)	0,3	5		●	●	●	●	●
13 / (7)	16	6	12,9	19 (4) 25 (5)	0,4	5		●	●	●	●	●
16 / (8)	19	8	15,9	19 (4) 25 (5)	0,4	5		●	●	●	●	●
20 / (9)	23	10	19,9	19 (4) 25 (5)	0,4	5		●	●	●	●	●
25 / (10)	28	12	24,9	19 (4) 25 (5)	0,4	5		●	●	●	●	●
32 / (11)	35	16	31,9	25 (5) 30 (6)	0,4	5		●	●	●	●	●

Příklad objednávky:

2741.9E5.1650.1220.B



Úhel:
 90°
Tvar: Podélný otvor, Šířka W
 W = 12,2 mm
Tvar: Podélný otvor, Délka P
 P = 16,5 mm
Délka osazení: l₁
 25 mm
Délka: l
 80 mm
Průměr: d₁
 20 mm
Typ:
 ISO
Provedení:
 Podélný otvor
Střížník:
 s odlepovačem

Objednáací písmeno
 = (B)
 = 1220
 = 1650
Objednáací číslo
 = (5)
Objednáací písmeno
 = (E)
Objednáací číslo
 = (9)
Objednáací číslo
 = (1)
Objednáací číslo
 = (4)
 = 27

Materiál:

HSS
 Tvrdost:
 dřík 64 ± 2 HRC
 hlava 52 ± 5 HRC

Provedení:

Hlava střížníku pěstovaná zatepla, dosedací plocha, dřík a tvar střížníku jemně broušené. Plocha zajištění proti otočení bude standardně paralelní vůči rozměru P = 0°. Nestandardní výroba na poptávku.