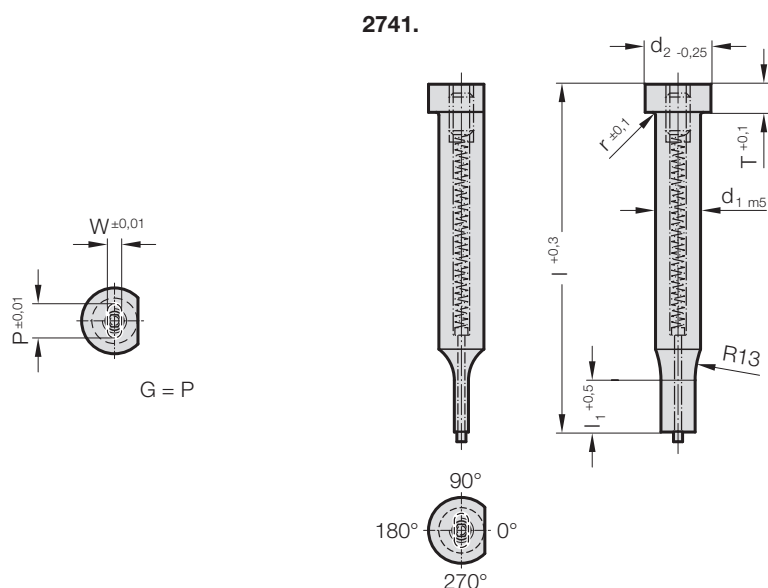


PUNZONE DA TRANCIATURA, A DIAMETRO RIDOTTO, ASOLA, CON SPINA DI ESPULSIONE, ISO 8020

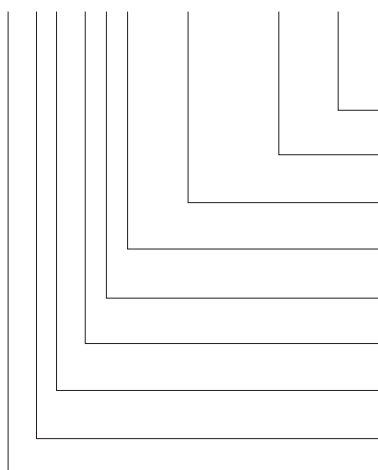


2741. Punzone da tranciatura, a diametro ridotto, asola, con spina di espulsione, ISO 8020

d_1 / Cifra indicativa	d_2	W_{min}	G_{max}	l_1 / Cifra indicativa	r	T	l / (Lettera indicativa)	71 (D)	80 (E)	90 (F)	100 (G)	120 (J)
5 / (3)	8	2	4,9	13 (3) 19 (4)	0,3	5		●	●	●	●	●
6 / (4)	9	2,5	5,9	13 (3) 19 (4)	0,3	5		●	●	●	●	●
8 / (5)	11	4	7,9	19 (4) 25 (5)	0,3	5		●	●	●	●	●
10 / (6)	13	4	9,9	19 (4) 25 (5)	0,3	5		●	●	●	●	●
13 / (7)	16	6	12,9	19 (4) 25 (5)	0,4	5		●	●	●	●	●
16 / (8)	19	8	15,9	19 (4) 25 (5)	0,4	5		●	●	●	●	●
20 / (9)	23	10	19,9	19 (4) 25 (5)	0,4	5		●	●	●	●	●
25 / (10)	28	12	24,9	19 (4) 25 (5)	0,4	5		●	●	●	●	●
32 / (11)	35	16	31,9	25 (5) 30 (6)	0,4	5		●	●	●	●	●

Esempio di ordinazione:

2741.9E5.1650.1220.B



Angolo:
90°
Forma: asola, Larghezza W
W = 12,2 mm
Forma: asola, Lunghezza P
P = 16,5 mm
Penetrazione nella matrice: l_1
25 mm
Lunghezza: l
80 mm
Diametro: d_1
20 mm
Tipo:
ISO
Esecuzione:
asola
Punzone da tranciatura:
con spina di espulsione

Lettera indicativa
= (B)
= 1220
= 1650
Cifra indicativa
= (5)
Lettera indicativa
= (E)
Cifra indicativa
= (9)
Cifra indicativa
= (1)
Cifra indicativa
= (4)
= 27

Materiale:

HSS
Durezza:
Gambo 64 ± 2 HRC
Testa 52 ± 5 HRC

Esecuzione:

Testa del punzone riscaldata a caldo. Superficie di appoggio della testa, gambo e estremità ribassato: superfiniti.
Il iano longitudinale di sicurezza per la consenzione dell'orientamento viene eseguito in parallelo alla misura $P = 0^\circ$.
Fabbricazione speciale su richiesta.