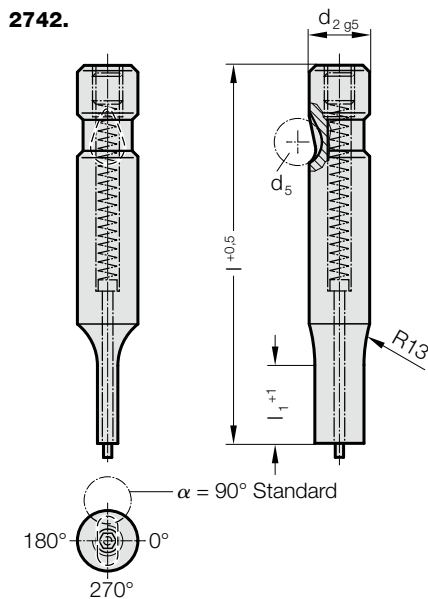


STEMPEL SZYBKOWYMIENNY DO NISKICH OBCIĄŻEŃ ODSADZONY, Z ODKLEJACZEM (OTWÓR FASOLKOWY)

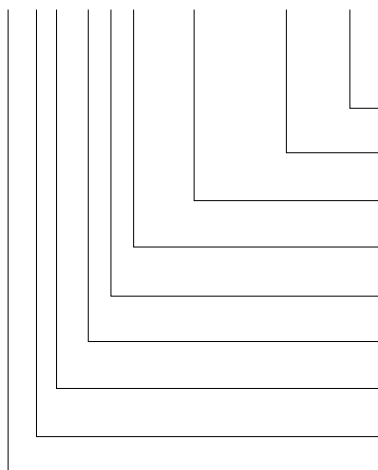


2742. Stempel szybkowymienny do niskich obciążeń odsadzony, z odklejaczem (otwór fasolkowy)

d ₂ / Cyfra w oznaczeniu	d ₅	W _{min}	G _{max}	l ₁ / Cyfra w oznaczeniu	l (Litera w oznaczeniu)	63 (C)	71 (D)	80 (E)	90 (F)	100 (G)
6 / (1)	6	2,5	5,9	13(1)		●	●	●	●	●
10 / (2)	8	4	9,9	13(1) 19(2)		●	●	●	●	●
13 / (3)	8	6	12,9	13(1) 19(2)		●	●	●	●	●
16 / (4)	8	8	15,9	13(1) 19(2) 25(3)		●	●	●	●	●
20 / (5)	8	10	19,9	13(1) 19(2) 25(3)		●	●	●	●	●
25 / (6)	8	12	24,9	13(1) 19(2) 25(3)		●	●	●	●	●
32 / (7)	8	16	31,9	13(1) 19(2) 25(3)			●	●	●	●
38 / (8)	8	19	37,9	19(2) 25(3) 30(4)				●	●	●

Przykład zamówienia:

2742.2F1.0650.0450.B



Kąt:
90°

Typ: Otwór podłużny, Szerokość W

W = 4,5 mm

Typ: Otwór podłużny, Długość P

P = 6,5 mm

Długość części tnącej: l₁

13 mm

Długość: l

90 mm

Średnica: d₂

10 mm

Typ:

lekki

Wersja:

Otwór podłużny

Stempel tnący:

z odklejaczem

Litera w oznaczeniu
= (B)

Cyfra w oznaczeniu
= 0450

Cyfra w oznaczeniu
= 0650

Cyfra w oznaczeniu
= (1)

Litera w oznaczeniu
= (F)

Cyfra w oznaczeniu
= (2)

Cyfra w oznaczeniu
= (2)

Cyfra w oznaczeniu
= (4)

= 27

Material:

HSS

Twardość 62 ± 2 HRC

Wykonanie:

Część chwytna i tnąca, są szlifowane na gładko.

Wersje specjalne – na życzenie.