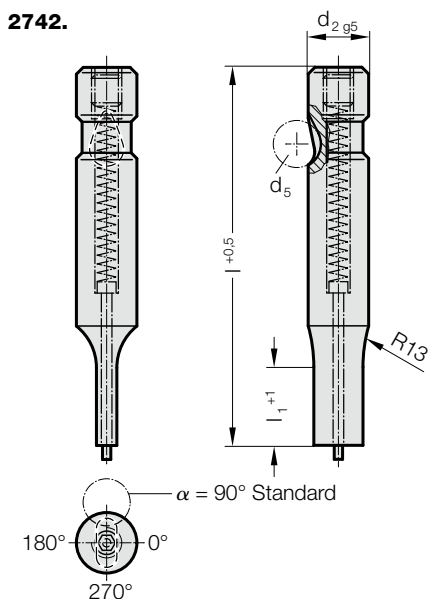


PUNZÓN DE CORTE DE CAMBIO RÁPIDO, CON MECHA, AGUJERO OBLONGO, CON EXPULSOR, PARA TRABAJOS LIGEROS

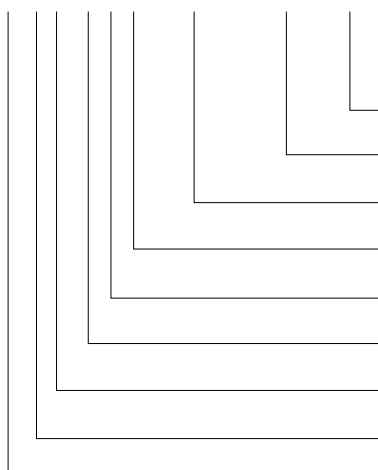


2742. Punzón de corte de cambio rápido, con mecha, agujero oblongo, con expulsor, para trabajos ligeros

d ₂ / Número de pedido	d ₅	W _{min}	G _{max}	l ₁ / Número de pedido	l (Letra de pedido)	63 (C)	71 (D)	80 (E)	90 (F)	100 (G)
6 / (1)	6	2,5	5,9	13(1)		●	●	●	●	●
10 / (2)	8	4	9,9	13(1) 19(2)		●	●	●	●	●
13 / (3)	8	6	12,9	13(1) 19(2)		●	●	●	●	●
16 / (4)	8	8	15,9	13(1) 19(2) 25(3)		●	●	●	●	●
20 / (5)	8	10	19,9	13(1) 19(2) 25(3)		●	●	●	●	●
25 / (6)	8	12	24,9	13(1) 19(2) 25(3)		●	●	●	●	●
32 / (7)	8	16	31,9	13(1) 19(2) 25(3)			●	●	●	●
38 / (8)	8	19	37,9	19(2) 25(3) 30(4)				●	●	●

Ejemplo de código:

2742.2F1.0650.0450.B



Angulo:

90°

Forma: agujero oblongo, Anchura W

W = 4,5 mm

Forma: agujero oblongo, Longitud P

P = 6,5 mm

Longitud de corte del punzón: l₁ Número de pedido

13 mm

Longitud: l

90 mm

Diámetro: d₂

10 mm

Tipo:

reforzada

Ejecución:

agujero oblongo

Punzón de corte:

con expulsor

Letra de pedido

= (B)

= 0450

= 0650

= (1)

= (F)

= (2)

= (2)

= (4)

= 27

Material:

HSS

Dureza 62 ± 2 HRC

Ejecución:

Caña y forma de corte en rectificado fino.

Ejecución especial sobre demanda.