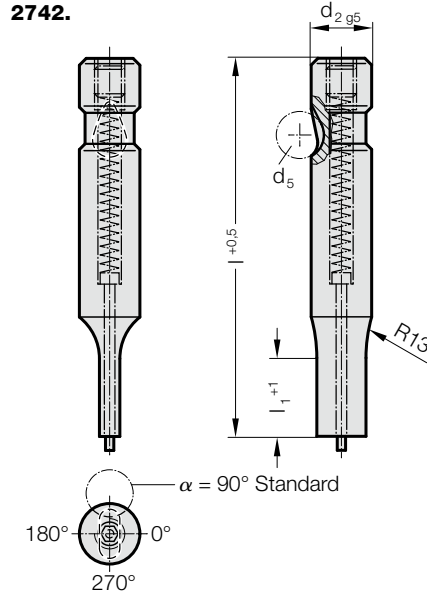


BİLYA-KİLİTLEMELİ ZIMBA, KADEMELİ, UZUN DELİK, İTİCİ PİMLİ, HAFİF HİZMET

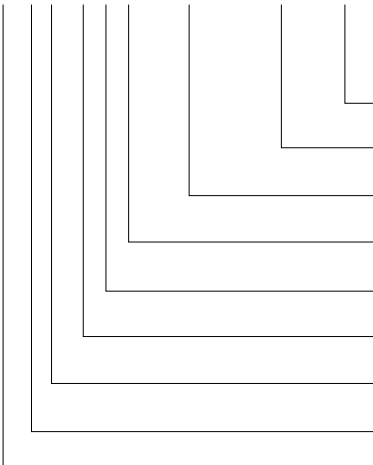


2742. Bilya-Kilitlemeli zımba, kademeli, uzun delik, itici pimli, hafif hizmet

d ₂ / Sipariş No	d ₅	W _{min}	G _{max}	l ₁ / Sipariş No	l (Sipariş kodu karakteri)	63 (C)	71 (D)	80 (E)	90 (F)	100 (G)
6 / (1)	6	2,5	5,9	13(1)		●	●	●	●	●
10 / (2)	8	4	9,9	13(1) 19(2)		●	●	●	●	●
13 / (3)	8	6	12,9	13(1) 19(2)		●	●	●	●	●
16 / (4)	8	8	15,9	13(1) 19(2) 25(3)		●	●	●	●	●
20 / (5)	8	10	19,9	13(1) 19(2) 25(3)		●	●	●	●	●
25 / (6)	8	12	24,9	13(1) 19(2) 25(3)		●	●	●	●	●
32 / (7)	8	16	31,9	13(1) 19(2) 25(3)		●	●	●	●	●
38 / (8)	8	19	37,9	19(2) 25(3) 30(4)		●	●	●	●	●

Siparis Kodu (örnek):

2742.2F1.0650.0450.B



Açı:
90°

Şekil: Uzun delik, Genişlik W
W = 4,5 mm

Şekil: Uzun delik, Uzunluk P
P = 6,5 mm

Kesme Boyu: l₁
13 mm

Uzunluk: l
90 mm

Çap: d₂
10 mm

Tip:
hafif hizmet

Uygulama:
Uzun delik

Zımba:
itici pimli

Sipariş kodu karakteri
= (B)

= 0450

= 0650

Sipariş No
= (1)

Sipariş kodu karakteri
= (F)

Sipariş No
= (2)

Sipariş No
= (2)

Sipariş No
= (4)

= 27

Malzeme:

HSS

Sertliği 62 ± 2 HRC

Yürütme:

Gövde ve kesici ağız hassas Taşlanmıştır.

Özel siparişler için iletişime geçiniz.