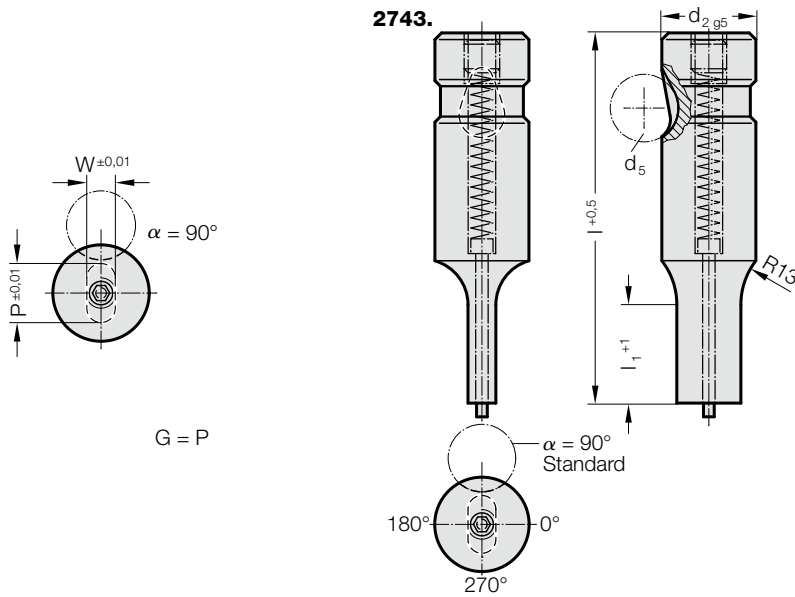


快速更换型冲头，阶梯式，长孔，带弹顶销，重载荷用



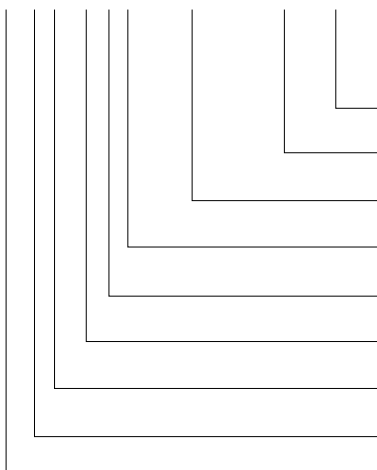
2743. 快速更换型冲头，阶梯式，长孔，带弹顶销，重载荷用

d ₂ / 订购数字	d ₅	W _{min}	G _{max}	l ₁ / 订购数字	l (订货字母)	63 (C)	71 (D)	80 (E)	90 (F)	100 (G)	110 (H)	125 (J)
10 / (2)	10	4	9.9	13(1) 19(2)		●	●	●	●	●		
13 / (3)	12	6	12.9	13(1) 19(2)		●	●	●	●	●	●	●
16 / (4)	12	8	15.9	13(1) 19(2) 25(3)		●	●	●	●	●	●	●
20 / (5)	12	10	19.9	13(1) 19(2) 25(3)		●	●	●	●	●	●	●
25 / (6)	12	12	24.9	13(1) 19(2) 25(3)			●	●	●	●	●	●
32 / (7)	12	16	31.9	13(1) 19(2) 25(3)			●	●	●	●	●	●
40 / (9)	12	19	39.9	19(2) 25(3) 30(4)				●	●	●	●	●

*在 d₂ = 16/ 20 和 l = 63; l₁ 最大 = 19

订购示例:

2 7 4 3 . 2 F 1 . 0 6 5 0 . 0 4 5 0 . B



角度: 90°
 形状: 长孔, 宽 W
 W = 4,50 mm
 形状: 长孔, 长度 P
 P = 6,50 mm
 冲裁凸模长度: l₁
 13 mm
 长度: l
 90 mm
 直径: d₂
 10 mm
 型号:
 重型
 规格:
 长孔
 冲头:
 有压紧销

订货字母 = (B)
 = 0450
 = 0650
 订购数字 = (1)
 订货字母 = (F)
 订购数字 = (2)
 订购数字 = (3)
 订购数字 = (4)
 = 27

材料:

HSS
 硬度 62 ± 2 HRC

结构:

精磨凸模柄部和切削刃形状。
 特别尺寸请洽询