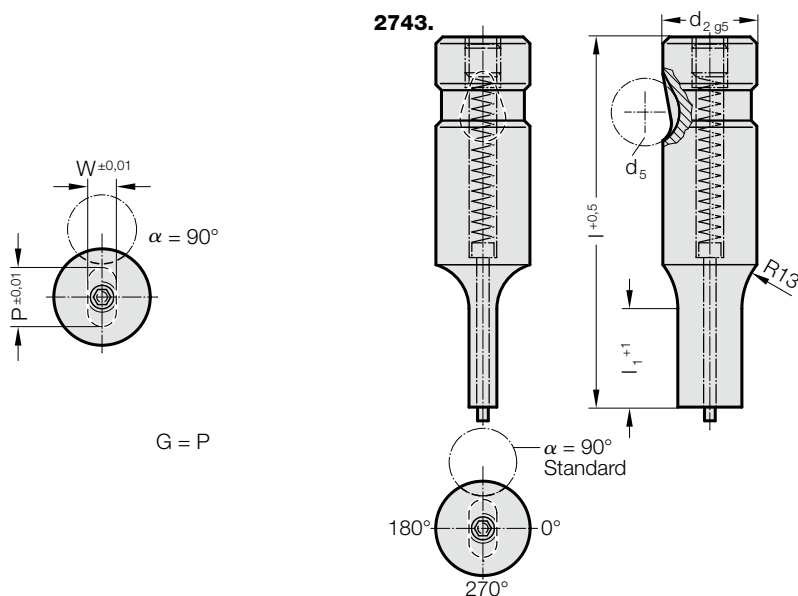


STEMPEL SZYBKOWYMIENNY DO WYSOKICH OBCIĄŻEŃ, ODSADZONY, Z ODKLEJACZEM (OTWÓR FASOLKOWY)



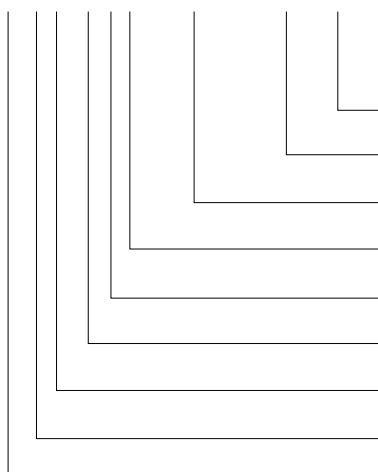
2743. Stempel szybkowymienny do wysokich obciążeń, odsadzony, z odklejaczem (otwór fasolkowy)

d ₂ / Cyfra w oznaczeniu	d ₅	W _{min}	G _{max}	l ₁ / Cyfra w oznaczeniu	l (Litera w oznaczeniu)	63 (C)	71 (D)	80 (E)	90 (F)	100 (G)	110 (H)	125 (J)
10 / (2)	10	4	9,9	13(1) 19(2)		●	●	●	●	●		
13 / (3)	12	6	12,9	13(1) 19(2)		●	●	●	●	●	●	●
16 / (4)	12	8	15,9	13(1) 19(2) 25(3)		●	●	●	●	●	●	●
20 / (5)	12	10	19,9	13(1) 19(2) 25(3)		●	●	●	●	●	●	●
25 / (6)	12	12	24,9	13(1) 19(2) 25(3)			●	●	●	●	●	●
32 / (7)	12	16	31,9	13(1) 19(2) 25(3)			●	●	●	●	●	●
40 / (9)	12	19	39,9	19(2) 25(3) 30(4)				●	●	●	●	●

*w d₂ = 16/ 20 i l = 63; l_{1 maks.} = 19

Przykład zamówienia:

2743.2F1.0650.0450.B



Kąt:

90°

Typ: Otwór podłużny, Szerokość W

W = 4,50 mm

Typ: Otwór podłużny, Długość P

P = 6,50 mm

Długość części tnącej: l₁

13 mm

Długość: l

90 mm

Średnica: d₂

10 mm

Typ:

ciężki

Wersja:

Otwór podłużny

Stempel tnący:

z odklejaczem

Litera w oznaczeniu

= (B)

= 0450

= 0650

Cyfra w oznaczeniu

= (1)

Litera w oznaczeniu

= (F)

Cyfra w oznaczeniu

= (2)

Cyfra w oznaczeniu

= (3)

Cyfra w oznaczeniu

= (4)

= 27

Material:

HSS

Twardość 62 ± 2 HRC

Wykonanie:

Część chwytowa i tnąca, są szlifowane na gładko.

Wersje specjalne – na zamówienie.