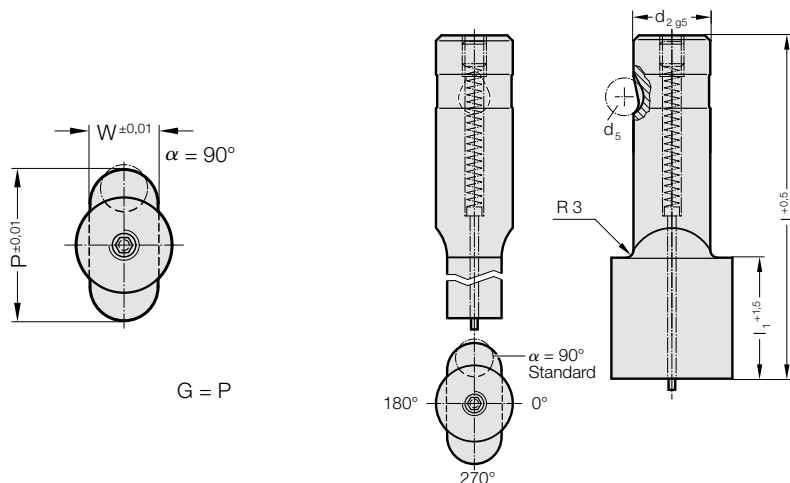


RYCHLOVÝMĚNNÉ STŘIŽNÍKY, STŘIŽNÁ PLOCHA VĚTŠÍ NEŽ DŘÍK, OVÁLNÝ OTVOR, S ODLEPOVAČEM, PRO LEHKÉ ZATÍŽENÍ

2744.

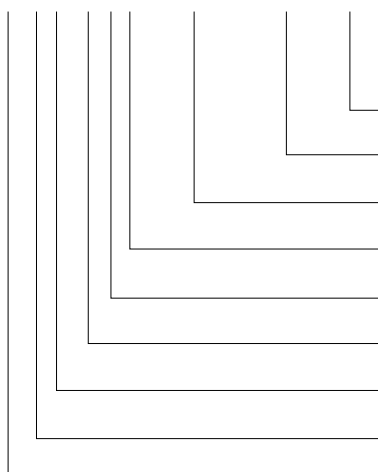


2744. Rychlovýměnné střížníky, střížná plocha větší než dřík, Oválný otvor, s odlepovačem, pro lehké zatížení

d_2 / Objednáací číslo	d_5	W_{min}	G_{max}	l_1 / Objednáací číslo	l (Objednáací písmeno)	80 (E)	90 (F)	100 (G)
13 / (3)	8	5	32	19(2) 30(4)		●	●	●
16 / (4)	8	6,5	38	19(2) 30(4)		●	●	●
20 / (5)	8	8	40	19(2) 30(4)		●	●	●
25 / (6)	8	10	44	19(2) 30(4)		●	●	●
32 / (7)	8	11,5	50	19(2) 30(4)		●	●	●

Příklad objednávky:

2744.7F2.3820.1150.B



Úhel:
90°

Tvar: Podélný otvor, Šířka W
W = 11,5 mm

Tvar: Podélný otvor, Délka P
P = 38,2 mm

Délka osazení: l_1
19 mm

Délka: l
90 mm

Průměr: d_2
32 mm

Typ:
Břit větší, lehký

Provedení:
Podélný otvor

Střížník:
s odlepovačem

Objednáací písmeno
= (B)

= 1150

= 3820

Objednáací číslo
= (2)

Objednáací písmeno
= (F)

Objednáací číslo
= (7)

Objednáací číslo
= (4)

Objednáací číslo
= (4)

= 27

Materiál:

HSS

Tvrdość 62 ± 2 HRC

Provedení:

Dřík a střížný tvar jemně broušené.
Nestandardní výroba na poptávku.