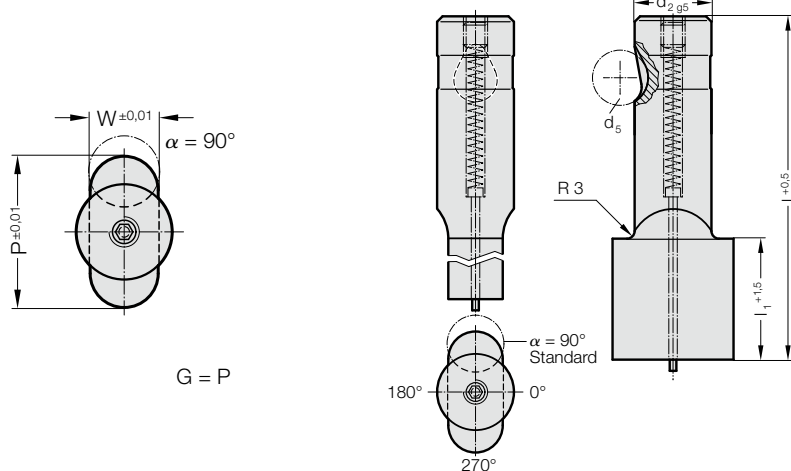


# POINÇON À BILLE, À TRANCHANT PLUS GRAND QUE LE CORPS, TROU OBLONG, AVEC ÉJECTEUR, FORTE CHARGE

2745.

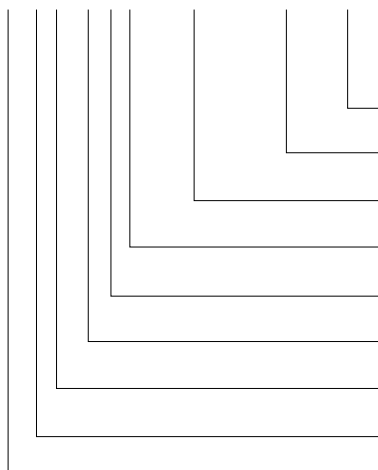


## 2745. Poinçon à bille, à tranchant plus grand que le corps, trou oblong, avec éjecteur, forte charge

d <sub>2</sub> / Chiffre de référence	d <sub>5</sub>	W <sub>min</sub>	G <sub>max</sub>	l <sub>1</sub> / Chiffre de référence	I (Lettre de référence)	80 (E)	90 (F)	100 (G)
13 / (3)	12	5	32	19 (2) 30 (4)		●	●	●
16 / (4)	12	6,5	38	19 (2) 30 (4)		●	●	●
20 / (5)	12	8	40	19 (2) 30 (4)		●	●	●
25 / (6)	12	10	44	19 (2) 30 (4)		●	●	●
32 / (7)	12	11,5	50	19 (2) 30 (4)		●	●	●
40 / (9)	12	14	56	19 (2) 30 (4)		●	●	●

### Exemple de commande :

**2745.7F2.3720.1150.B**



**Angle:**

90°

**Forme: Trou oblong, Largeur W**

W = 11,5 mm

**Forme: Trou oblong, Longueur P**

P = 37,2 mm

**Longueur épaulement: l<sub>1</sub>**

19 mm

**Longueur: I**

90 mm

**Diamètre: d<sub>2</sub>**

32 mm

**Type:**

tranchant plus grand, forte charge

**Exécution:**

Trou oblong

**Poinçon de découpe:**

avec éjecteur

**Lettre de référence**

= (B)

= 1150

= 3720

**Chiffre de référence**

= (2)

**Lettre de référence**

= (F)

**Chiffre de référence**

= (7)

**Chiffre de référence**

= (5)

**Chiffre de référence**

= (4)

= 27

**Matière :**

HSS

Dureté 62 ± 2 HRC

**Exécution :**

Corps et embout profilé superfinis.

Fabrication spéciale sur demande.