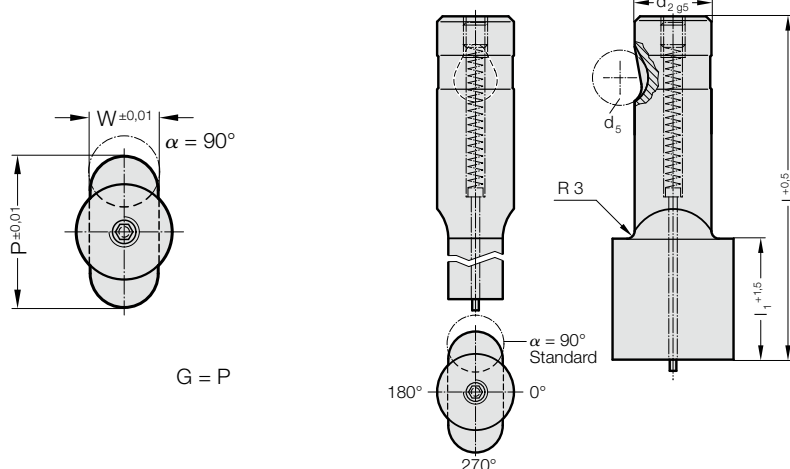


PUNZONE DA TRANCIATURA A CAMBIO RAPIDO, CON DIAMETRO TAGLIANTE MAGGIORATO RISPETTO ALLO STELO, ASOLA, CON SPINA DI ESPULSIONE, PER CARICO PESANTE

2745.

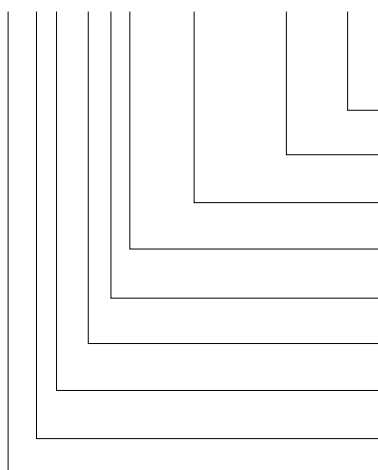


2745. Punzone da tranciatura a cambio rapido, con diametro tagliente maggiorato rispetto allo stelo, asola, con spina di espulsione, per carico pesante

d ₂ / Cifra indicativa	d ₅	W _{min}	G _{max}	l ₁ / Cifra indicativa	I (Lettera indicativa)	80	90	100
						(E)	(F)	(G)
13 / (3)	12	5	32	19 (2) 30 (4)		●	●	●
16 / (4)	12	6,5	38	19 (2) 30 (4)		●	●	●
20 / (5)	12	8	40	19 (2) 30 (4)		●	●	●
25 / (6)	12	10	44	19 (2) 30 (4)		●	●	●
32 / (7)	12	11,5	50	19 (2) 30 (4)		●	●	●
40 / (9)	12	14	56	19 (2) 30 (4)		●	●	●

Esempio di ordinazione:

2745.7F2.3720.1150.B



Angolo:

90°

Forma: asola, Larghezza W

W = 11,5 mm

Forma: asola, Lunghezza P

P = 37,2 mm

Penetrazione nella matrice: l₁

19 mm

Lunghezza: I

90 mm

Diametro: d₂

32 mm

Tipo:

diametro tagliente maggiorato, pesante

Esecuzione:

asola

Punzone da tranciatura:

con spina di espulsione

Lettera indicativa

= (B)

= 1150

= 3720

Cifra indicativa

= (2)

Lettera indicativa

= (F)

Cifra indicativa

= (7)

Cifra indicativa

= (5)

Cifra indicativa

= (4)

= 27

Materiale:

HSS

Durezza 62 ± 2 HRC

Esecuzione:

Gambo e forma di taglio superfinito.

Fabbricazione speciale su richiesta.