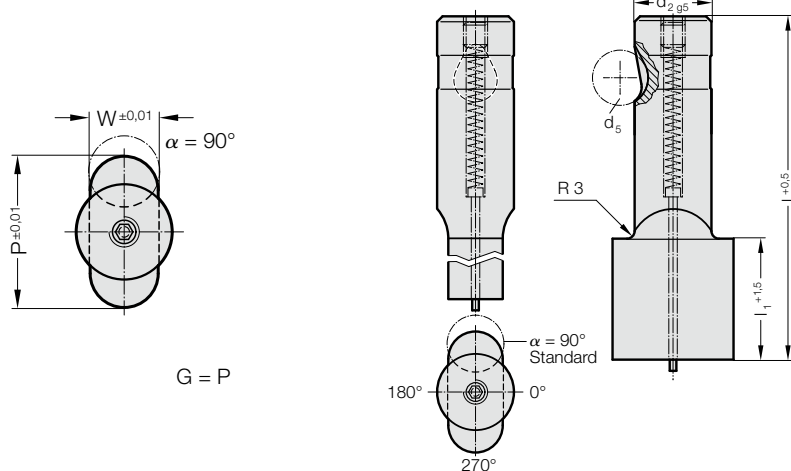


STEMPEL SZYBKOWYMIENNY DO WYSOKICH OBCIĄŻEŃ Z CZĘŚCIĄ TNĄCĄ WIĘKSZĄ OD CHWYTOWEJ Z ODKLEJACZEM (OTWÓR FASOLKOWY)

2745.

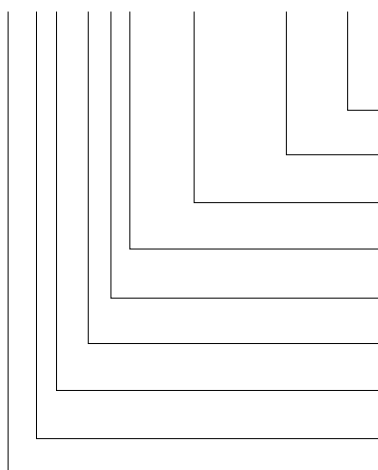


2745. Stempel szybkowymienny do wysokich obciążeń z częścią tnącą większą od chwytowej z odklejaczem (otwór fasolkowy)

d ₂ / Cyfra w oznaczeniu	d ₅	W _{min}	G _{max}	l ₁ / Cyfra w oznaczeniu	I (Litera w oznaczeniu)	80 (E)	90 (F)	100 (G)
13 / (3)	12	5	32	19 (2) 30 (4)		●	●	●
16 / (4)	12	6,5	38	19 (2) 30 (4)		●	●	●
20 / (5)	12	8	40	19 (2) 30 (4)		●	●	●
25 / (6)	12	10	44	19 (2) 30 (4)		●	●	●
32 / (7)	12	11,5	50	19 (2) 30 (4)		●	●	●
40 / (9)	12	14	56	19 (2) 30 (4)		●	●	●

Przykład zamówienia:

2745.7F2.3720.1150.B



Kąt:

90°

Typ: Otwór podłużny, Szerokość W

W = 11,5 mm

Typ: Otwór podłużny, Długość P

P = 37,2 mm

Długość części tnącej: l₁

19 mm

Długość: I

90 mm

Średnica: d₂

32 mm

Typ:

Ostrze większe, ciężkie

Wersja:

Otwór podłużny

Stempel tnący:

z odklejaczem

Litera w oznaczeniu

= (B)

= 1150

= 3720

Cyfra w oznaczeniu

= (2)

Litera w oznaczeniu

= (F)

Cyfra w oznaczeniu

= (7)

Cyfra w oznaczeniu

= (5)

Cyfra w oznaczeniu

= (4)

= 27

Material:

HSS

Twardość 62 ± 2 HRC

Wykonanie:

Część chwytowa i tnąca, są szlifowane na gładko.

Wersje specjalne – na zamówienie.