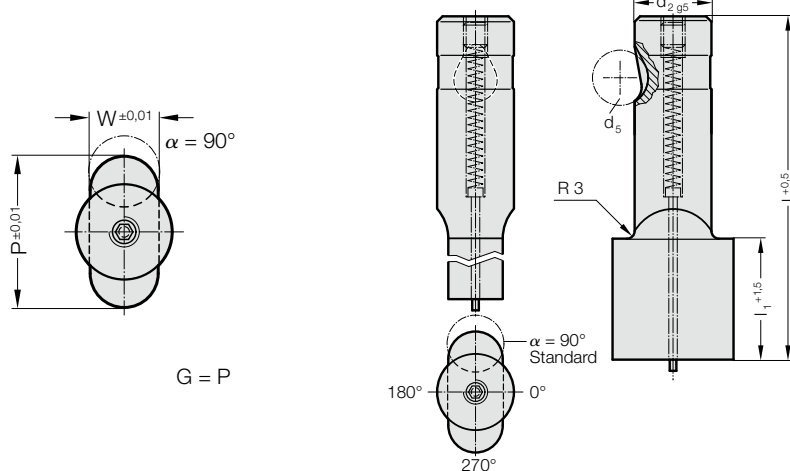


PUNZÓN DE CORTE DE CAMBIO RÁPIDO, CON EL DIÁMETRO DE CORTE MAYOR QUE LA CAÑA, AGUJERO OBLONGO, CON EXPULSOR, PARA TRABAJOS DUROS

2745.

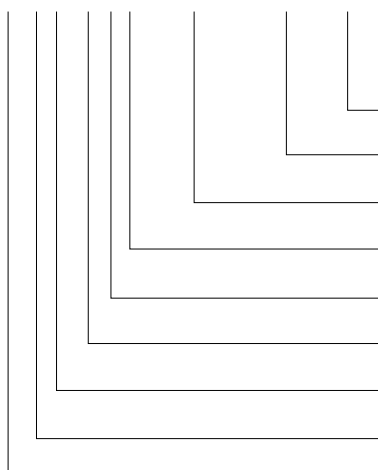


2745. Punzón de corte de cambio rápido, con el diámetro de corte mayor que la caña, agujero oblongo, con expulsor, para trabajos duros

d ₂ / Número de pedido	d ₅	W _{min}	G _{max}	l ₁ / Número de pedido	l (Letra de pedido)	80	90	100
						(E)	(F)	(G)
13 / (3)	12	5	32	19 (2) 30 (4)		●	●	●
16 / (4)	12	6,5	38	19 (2) 30 (4)		●	●	●
20 / (5)	12	8	40	19 (2) 30 (4)		●	●	●
25 / (6)	12	10	44	19 (2) 30 (4)		●	●	●
32 / (7)	12	11,5	50	19 (2) 30 (4)		●	●	●
40 / (9)	12	14	56	19 (2) 30 (4)		●	●	●

Ejemplo de código:

2745.7F2.3720.1150.B



Angulo: 90°
Forma: agujero oblongo, Anchura W W = 11,5 mm
Forma: agujero oblongo, Longitud P P = 37,2 mm
Longitud de corte del punzón: l₁ Número de pedido 19 mm
Longitud: l 90 mm
Diámetro: d₂ 32 mm
Tipo: corte mayor, reforzado
Ejecución: agujero oblongo
Punzón de corte: con expulsor

Letra de pedido = (B)
 = 1150
 = 3720
 = (2)
 = (F)
 = (7)
 = (5)
 = (4)
 = 27

Material:

HSS
 Dureza 62 ± 2 HRC

Ejecución:

Caña y forma de corte en rectificado fino.
 Ejecución especial sobre demanda.