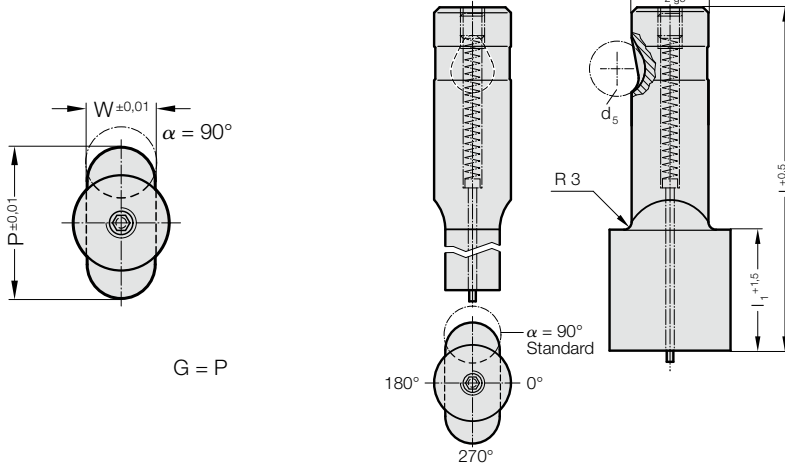


BİLYA-KİLİTLEMELİ ZIMBA, UÇ GÖVDEDEN BÜYÜK, UZUN DELİK, İTİCİ PİMLİ, AĞIR HİZMET

2745.

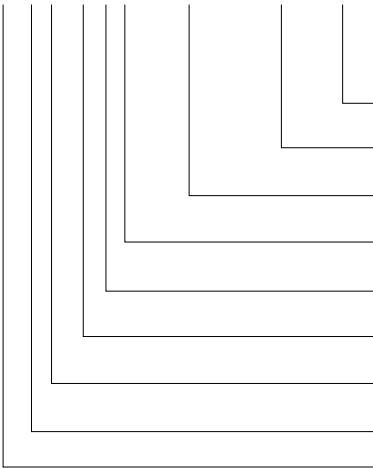


2745. Bilya-Kilitlemeli zımba, uç gövdeden büyük, uzun delik, itici pimli, ağır hizmet

d ₂ / Sipariş No	d ₅	W _{min}	G _{max}	l ₁ / Sipariş No	l (Sipariş kodu karakteri)	80 (E)	90 (F)	100 (G)
13 / (3)	12	5	32	19 (2) 30 (4)		●	●	●
16 / (4)	12	6,5	38	19 (2) 30 (4)		●	●	●
20 / (5)	12	8	40	19 (2) 30 (4)		●	●	●
25 / (6)	12	10	44	19 (2) 30 (4)		●	●	●
32 / (7)	12	11,5	50	19 (2) 30 (4)		●	●	●
40 / (9)	12	14	56	19 (2) 30 (4)		●	●	●

Siparis Kodu (örnek):

2745.7F2.3720.1150.B



Açı:
90°
Şekil: Uzun delik, Genişlik W
W = 11,5 mm
Şekil: Uzun delik, Uzunluk P
P = 37,2 mm
Kesme Boyu: l₁
19 mm
Uzunluk: l
90 mm
Çap: d₂
32 mm
Tip:
Geniş kesme ağız, ağır hizmet
Uygulama:
Uzun delik
Zımba:
itici pimli

Sipariş kodu karakteri
= (B)
= 1150
= 3720
Sipariş No
= (2)
Sipariş kodu karakteri
= (F)
Sipariş No
= (7)
Sipariş No
= (5)
Sipariş No
= (4)
= 27

Malzeme:

HSS
Sertliği 62 ± 2 HRC

Yürütme:

Gövde ve kesici ağız hassas Taşlanmıştır.
Özel siparişler için iletişime geçiniz.