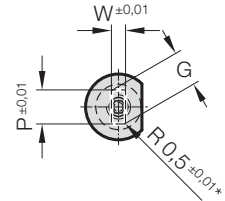
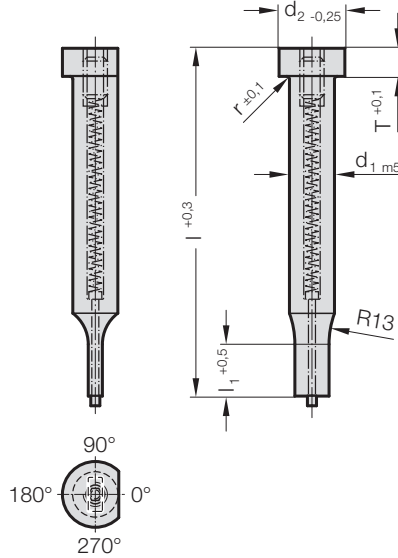


SCHNEIDSTEMPEL, ABGESETZT, RECHTECK MIT RADIUS, MIT ABRÜCKSTIFT, ISO 8020



2751.



$$G = \sqrt{(P-1.0)^2 + (W-1.0)^2} + 1$$

2751. Schneidstempel, abgesetzt, Rechteck mit Radius, mit Abdrückstift, ISO 8020

d ₁ / (Bestellziffer)	d ₂	W _{min}	G _{max}	l ₁ / Bestellziffer	r	T	l / (Bestellbuchstabe)	71 (D)	80 (E)	90 (F)	100 (G)	120 (J)
5 / (3)	8	2	4,9	13 (3) 19 (4)	0,3	5		●	●	●	●	●
6 / (4)	9	2,5	5,9	13 (3) 19 (4)	0,3	5		●	●	●	●	●
8 / (5)	11	4	7,9	19 (4) 25 (5)	0,3	5		●	●	●	●	●
10 / (6)	13	4	9,9	19 (4) 25 (5)	0,3	5		●	●	●	●	●
13 / (7)	16	6	12,9	19 (4) 25 (5)	0,4	5		●	●	●	●	●
16 / (8)	19	8	15,9	19 (4) 25 (5)	0,4	5		●	●	●	●	●
20 / (9)	23	10	19,9	19 (4) 25 (5)	0,4	5		●	●	●	●	●
25 / (10)	28	12	24,9	19 (4) 25 (5)	0,4	5		●	●	●	●	●
32 / (11)	35	16	31,9	25 (5) 30 (6)	0,4	5		●	●	●	●	●

Werkstoff:

HSS

Härte:

Schaft 64 ± 2 HRC

Kopf 52 ± 5 HRC

Ausführung:

Stempelkopf warmgestaucht. Auflagefläche,

Schaft und Schneidform feinstgeschliffen.

Die Verdrehungsfläche wird standardmäßig parallel zum Maß P = 0° ausgeführt.

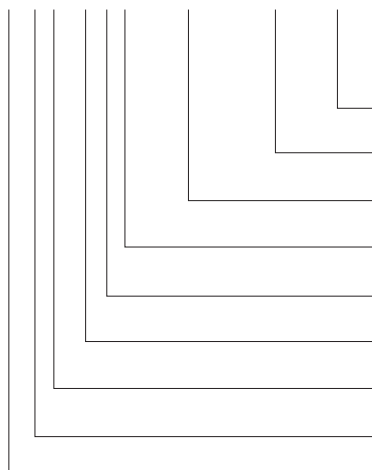
Sonderanfertigung auf Anfrage.

* Anderer Radius, siehe standardisierte

Sonderformen.

Bestell-Beispiel:

2751.9F4.1550.1150.A



Winkel:

0°

Form: Rechteck mit Radius, Breite W
W = 11,5 mm

Form: Rechteck mit Radius, Länge P
P = 15,5 mm

Stempelschneidlänge: l₁
19 mm

Länge: l

90 mm

Durchmesser: d₁

20 mm

Typ:

ISO

Ausführung:

Rechteck mit Radius

Schneidstempel:

mit Abdrückstift

Bestellbuchstabe

= (A)

= 1150

= 1550

Bestellziffer

= (4)

Bestellbuchstabe

= (F)

Bestellziffer

= (9)

Bestellziffer

= (1)

Bestellziffer

= (5)

= 27