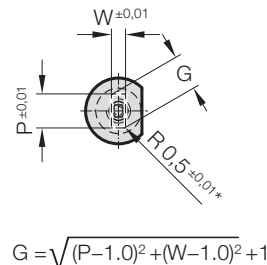
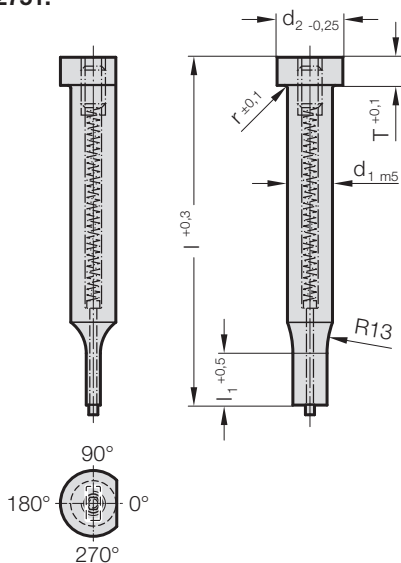


PUNZONE DA TRANCIATURA, A DIAMETRO RIDOTTO, RETTANGOLO CON ANGOLI RAGGIATI, CON SPINA DI ESPULSIONE, ISO 8020



2751.



2751. Punzone da tranciatura, a diametro ridotto, rettangolo con angoli raggati, con spina di espulsione, ISO 8020

d ₁ / Cifra indicativa	d ₂	W _{min}	G _{max}	l ₁ / Cifra indicativa	r	T	l / (Lettera indicativa)	71 (D)	80 (E)	90 (F)	100 (G)	120 (J)
5 / (3)	8	2	4,9	13 (3) 19 (4)	0,3	5		●	●	●	●	●
6 / (4)	9	2,5	5,9	13 (3) 19 (4)	0,3	5		●	●	●	●	●
8 / (5)	11	4	7,9	19 (4) 25 (5)	0,3	5		●	●	●	●	●
10 / (6)	13	4	9,9	19 (4) 25 (5)	0,3	5		●	●	●	●	●
13 / (7)	16	6	12,9	19 (4) 25 (5)	0,4	5		●	●	●	●	●
16 / (8)	19	8	15,9	19 (4) 25 (5)	0,4	5		●	●	●	●	●
20 / (9)	23	10	19,9	19 (4) 25 (5)	0,4	5		●	●	●	●	●
25 / (10)	28	12	24,9	19 (4) 25 (5)	0,4	5		●	●	●	●	●
32 / (11)	35	16	31,9	25 (5) 30 (6)	0,4	5		●	●	●	●	●

Materiale:

HSS

Durezza:

Gambo 64 ± 2 HRC

Testa 52 ± 5 HRC

Esecuzione:

Testa del punzone riscalcata a caldo. Superficie di appoggio della testa, gambo e estremità ribassato: superfiniti.

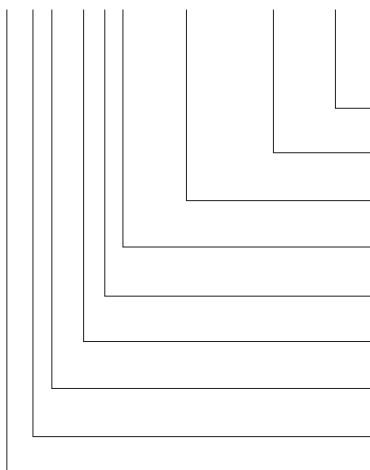
Il iano longitudinale di sicurezza per la consenzione dell'orientamento viene eseguito in parallelo alla misura P = 0°.

Fabbricazione speciale su richiesta.

* Per altri valori di raggio: vedi forme speciali normalizzate.

Esempio di ordinazione:

2751.9F4.1550.1150.A



Angolo:

0°

Forma: rettangolo con angoli raggati, Larghezza W

W = 11,5 mm

Forma: rettangolo con angoli raggati, Lunghezza P

P = 15,5 mm

Penetrazione nella matrice: l₁

19 mm

Lunghezza: l

90 mm

Diametro: d₁

20 mm

Tipo:

ISO

Esecuzione:

rettangolo con angoli raggati

Punzone da tranciatura:

con spina di espulsione

Lettera indicativa

= (A)

Forma: rettangolo con angoli raggati, Larghezza W

= 1150

Forma: rettangolo con angoli raggati, Lunghezza P

= 1550

Cifra indicativa

= (4)

Lettera indicativa

= (F)

Cifra indicativa

= (9)

Cifra indicativa

= (1)

Cifra indicativa

= (5)

= 27