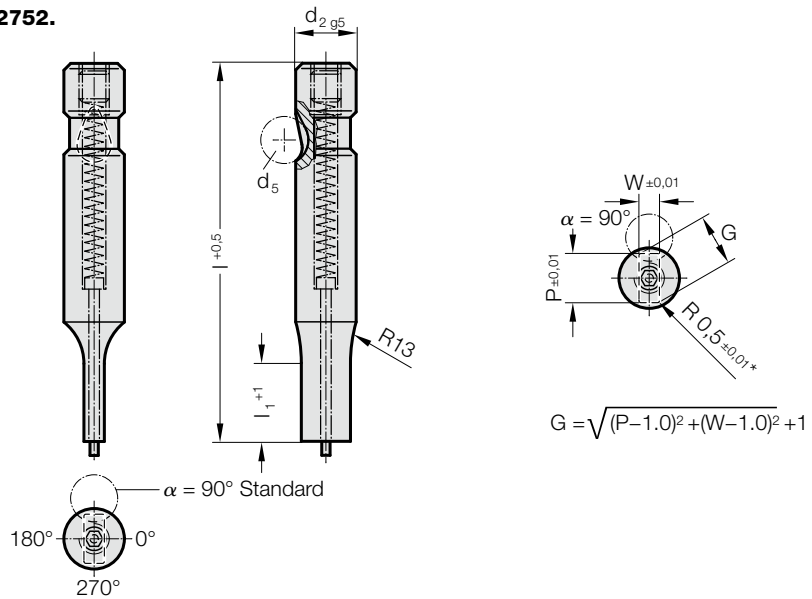


PUNZÓN DE CORTE DE CAMBIO RÁPIDO, CON MECHA, RECTANGULAR CON RADIO, CON EXPULSOR, PARA TRABAJOS LIGEROS



2752.



2752. Punzón de corte de cambio rápido, con mecha, rectangular con radio, con expulsor, para trabajos ligeros

d ₂ / Número de pedido	d ₅	W _{min}	G _{max}	l ₁ / Número de pedido	l (Letra de pedido)	63 (C)	71 (D)	80 (E)	90 (F)	100 (G)
6 / (1)	6	2,5	5,9	13(1)		●	●	●	●	●
10 / (2)	8	4	9,9	13(1) 19(2)		●	●	●	●	●
13 / (3)	8	6	12,9	13(1) 19(2)		●	●	●	●	●
16 / (4)	8	8	15,9	13(1) 19(2) 25(3)		●	●	●	●	●
20 / (5)	8	10	19,9	13(1) 19(2) 25(3)		●	●	●	●	●
25 / (6)	8	12	24,9	13(1) 19(2) 25(3)		●	●	●	●	●
32 / (7)	8	16	31,9	13(1) 19(2) 25(3)		●	●	●	●	●
38 / (8)	8	19	37,9	19(2) 25(3) 30(4)		●	●	●	●	●

Material:

HSS

Dureza 62 ± 2 HRC

Ejecución:

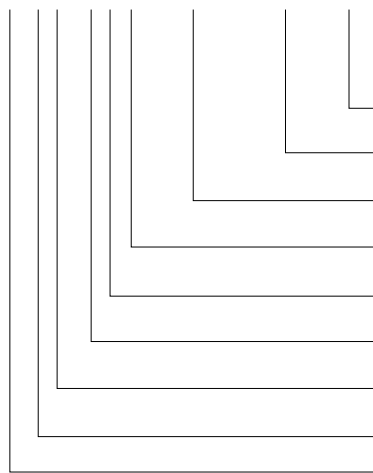
Caña y forma de corte en rectificado fino.

Ejecución especial sobre demanda.

* Para radio diferente, vea formas especiales estandarizadas.

Ejemplo de código:

2752.2F1.0650.0450.B



Angulo:

90°

Forma: rectangular con radio, Anchura W

W = 4,5 mm

Forma: rectangular con radio, Longitud P

P = 6,5 mm

Longitud de corte del punzón: l₁ Número de pedido

13 mm

Longitud: l

90 mm

Diámetro: d₂

10 mm

Tipo:

reforzada

Ejecución:

rectangular con radio

Punzón de corte:

con expulsor

Letra de pedido

= (B)

Forma: rectangular con radio, Anchura W

= 0450

Forma: rectangular con radio, Longitud P

= 0650

Longitud de corte del punzón: l₁ Número de pedido

= (1)

Longitud: l

= (F)

Diámetro: d₂ Número de pedido

= (2)

Tipo: Número de pedido

= (2)

Ejecución: Número de pedido

= (5)

Punzón de corte: con expulsor

= 27