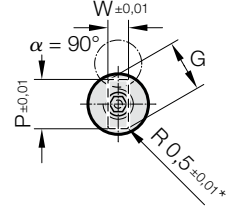
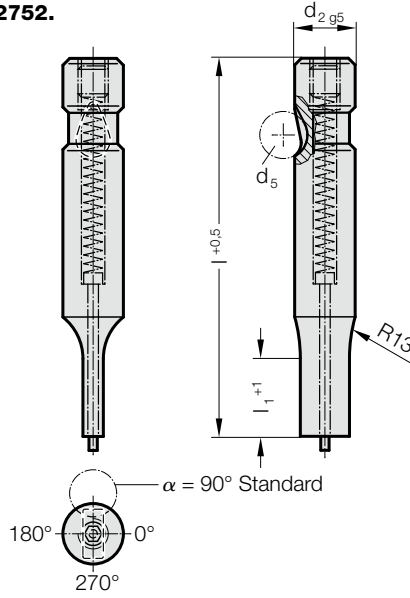


BİLYA-KİLİTLEMELİ ZIMBA, KADEMELİ, KENARLARI RADÜSLÜ DİKDÖRTGEN, İTİCİ PİMLİ, HAFİF HİZMET



2752.



$$G = \sqrt{(P-1.0)^2 + (W-1.0)^2} + 1$$

2752. Bilya-Kilitlemeli zımba, kademeli, kenarları radüslü dikdörtgen, itici pimli, hafif hizmet

d ₂ / Sipariş No	d ₅	W _{min}	G _{max}	l ₁ / Sipariş No	l (Sipariş kodu karakteri)	63 (C)	71 (D)	80 (E)	90 (F)	100 (G)
6 / (1)	6	2,5	5,9	13(1)		●	●	●	●	●
10 / (2)	8	4	9,9	13(1) 19(2)		●	●	●	●	●
13 / (3)	8	6	12,9	13(1) 19(2)		●	●	●	●	●
16 / (4)	8	8	15,9	13(1) 19(2) 25(3)		●	●	●	●	●
20 / (5)	8	10	19,9	13(1) 19(2) 25(3)		●	●	●	●	●
25 / (6)	8	12	24,9	13(1) 19(2) 25(3)		●	●	●	●	●
32 / (7)	8	16	31,9	13(1) 19(2) 25(3)		●	●	●	●	●
38 / (8)	8	19	37,9	19(2) 25(3) 30(4)				●	●	●

Malzeme:

HSS

Sertliği 62 ± 2 HRC

Yürütme:

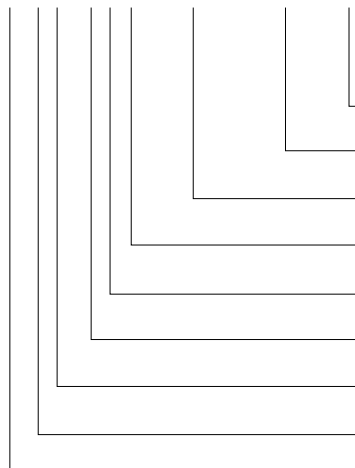
Gövde ve kesici ağız hassas Taşlanmıştır.

Özel siparişler için iletişime geçiniz.

* Diğer yarıçap seçenekleri için, bkz: Standartlaştırılmış Özel Şekiller.

Siparis Kodu (örnek):

2752.2F1.0650.0450.B



Açı:

90°

Şekil: Radüslü Dikdörtgen, Genişlik W

W = 4,5 mm

Şekil: Radüslü Dikdörtgen, Uzunluk P

P = 6,5 mm

Kesme Boyu: l₁

13 mm

Uzunluk: l

90 mm

Çap: d₂

10 mm

Tip:

hafif hizmet

Uygulama:

Radüslü Dikdörtgen

Zımba:

itici pimli

Sipariş kodu karakteri

= (B)

Sipariş kodu karakteri

= 0450

Sipariş No

= 0650

Sipariş No

= (1)

Sipariş kodu karakteri

= (F)

Sipariş No

= (2)

Sipariş No

= (2)

Sipariş No

= (5)

Sipariş No

= 27