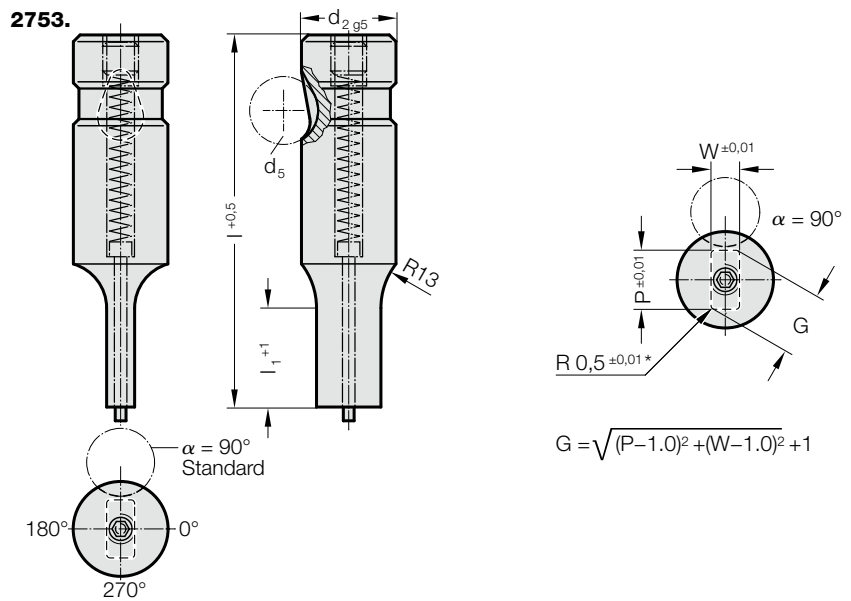


RYCHLOVYMĚNNÉ STŘIŽNÍKY, OSAZENÉ, OBDÉLNÍK S RÁDIUSEM, S ODLEPOVAČEM, PRO VELKÉ ZATÍŽENÍ



2753. Rychlovýměnné střížníky, osazené, Obdélník s rádiusem, s odlepovačem, pro velké zatížení

d ₂ / Objednací číslo	d ₅	W _{min}	G _{max}	l ₁ / Objednací číslo	l (Objednací písmeno)	63 (C)	71 (D)	80 (E)	90 (F)	100 (G)	110 (H)	125 (J)
10 / (2)	10	4	9,9	13(1) 19(2)		●	●	●	●	●		
13 / (3)	12	6	12,9	13(1) 19(2)		●	●	●	●	●	●	●
16 / (4)	12	8	15,9	13(1) 19(2) 25(3)		●	●	●	●	●	●	●
20 / (5)	12	10	19,9	13(1) 19(2) 25(3)		●	●	●	●	●	●	●
25 / (6)	12	12	24,9	13(1) 19(2) 25(3)			●	●	●	●	●	●
32 / (7)	12	16	31,9	13(1) 19(2) 25(3)			●	●	●	●	●	●
40 / (9)	12	19	39,9	19(2) 25(3) 30(4)				●	●	●	●	●

*při d₂ = 16/ 20 a l = 63; l₁ max. = 19

Materiál:

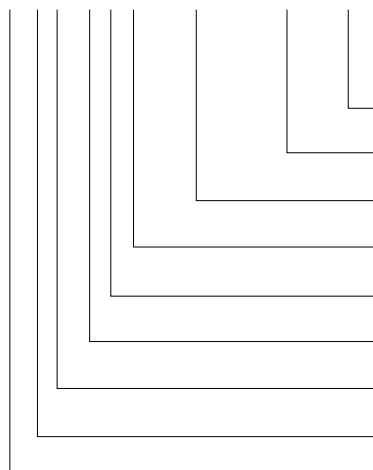
HSS
Tvrdost 62 ± 2 HRC

Provedení:

Dřík a střížný tvar jemně broušené.
Nestandardní výroba na poptávku.
* Jiný rádius, viz standardizované nestandardní tvary.

Příklad objednávky:

2753.3F1.1215.0915.B



Úhel: 90°
Tvar: obdélník s rádiusem, Šířka W W = 9,15 mm = 0915
Tvar: obdélník s rádiusem, Délka P P = 12,15 mm = 1215
Délka osazení: l₁ 13 mm = (1)
Délka: l 90 mm = (F)
Průměr: d₂ 13 mm = (3)
Typ: těžký = (3)
Provedení: obdélník s rádiusem = (5)
Střížník: s odlepovačem = 27

Objednací písmeno = (B)
Objednací číslo = (1)
Objednací písmeno = (F)
Objednací číslo = (3)
Objednací číslo = (5)
Objednací číslo = 27