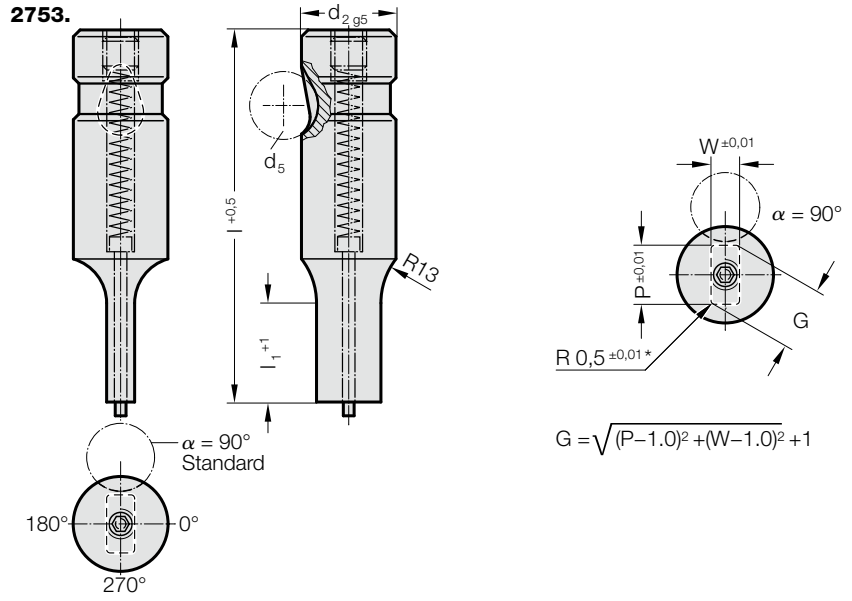


# BİLYA-KİLİTLEMELİ ZIMBA, KADEMELİ, KENARLARI RADÜSLÜ DİKDÖRTGEN, İTİCİ PİMLİ, AĞIR HİZMET



## 2753. Bilya-Kilitlemeli zımba, kademeli, kenarları radüslü dikdörtgen, itici pimli, ağır hizmet

$d_2$ / Sipariş No	$d_5$	$W_{min}$	$G_{max}$	$l_1$ / Sipariş No	(Sipariş kodu karakteri)	63 (C)	71 (D)	80 (E)	90 (F)	100 (G)	110 (H)	125 (J)
10 / (2)	10	4	9,9	13(1) 19(2)		●	●	●	●	●		
13 / (3)	12	6	12,9	13(1) 19(2)		●	●	●	●	●	●	●
16 / (4)	12	8	15,9	13(1) 19(2) 25(3)		●	●	●	●	●	●	●
20 / (5)	12	10	19,9	13(1) 19(2) 25(3)		●	●	●	●	●	●	●
25 / (6)	12	12	24,9	13(1) 19(2) 25(3)			●	●	●	●	●	●
32 / (7)	12	16	31,9	13(1) 19(2) 25(3)			●	●	●	●	●	●
40 / (9)	12	19	39,9	19(2) 25(3) 30(4)				●	●	●	●	●

\* $d_2$ 'de = 16/ 20 ve  $l = 63$ ;  $l_1$  maks. = 19

### Malzeme:

HSS

Sertliği  $62 \pm 2$  HRC

### Yürütme:

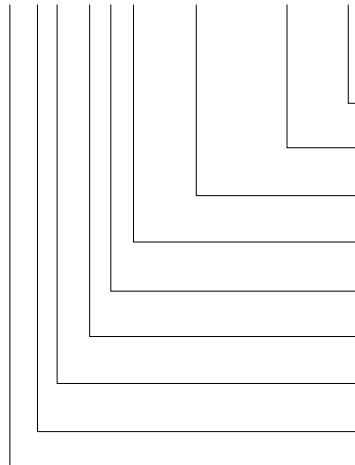
Gövde ve kesici ağız hassas Taşlanmıştır.

Özel siparişler için iletişime geçiniz.

\* Diğer yarıçap seçenekleri için, bkz: Standart-laştırılmış Özel Şekiller.

### Siparis Kodu (örnek):

**2753.3F1.1215.0915.B**



Açı:  
90°

Şekil: Radüslü Dikdörtgen, Genişlik W  
W = 9,15 mm

Şekil: Radüslü Dikdörtgen, Uzunluk P  
P = 12,15 mm

Kesme Boyu:  $l_1$   
13 mm

Uzunluk: l  
90 mm

Çap:  $d_2$   
13 mm

Tip:  
ağır hizmet

Uygulama:  
Radüslü Dikdörtgen

Zımba:  
itici pimli

Sipariş kodu karakteri  
= (B)

Sipariş kodu karakteri  
= 0915

Sipariş No  
= 1215

Sipariş kodu karakteri  
= (1)

Sipariş kodu karakteri  
= (F)

Sipariş No  
= (3)

Sipariş No  
= (3)

Sipariş No  
= (5)

Sipariş No  
= 27